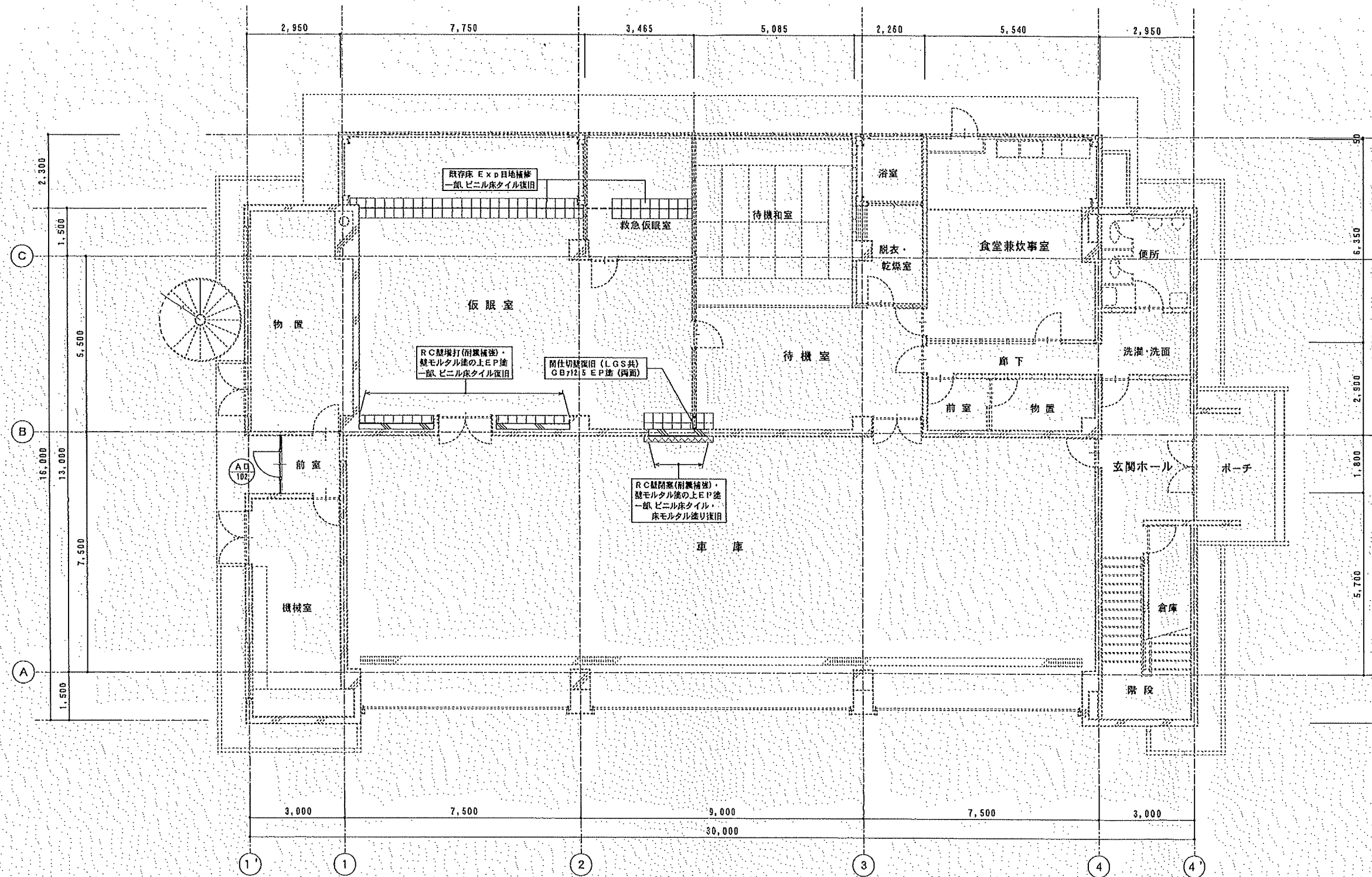


令和8年度 旧黒川地域行政事務組合消防本部・黒川消防署庁舎解体工事

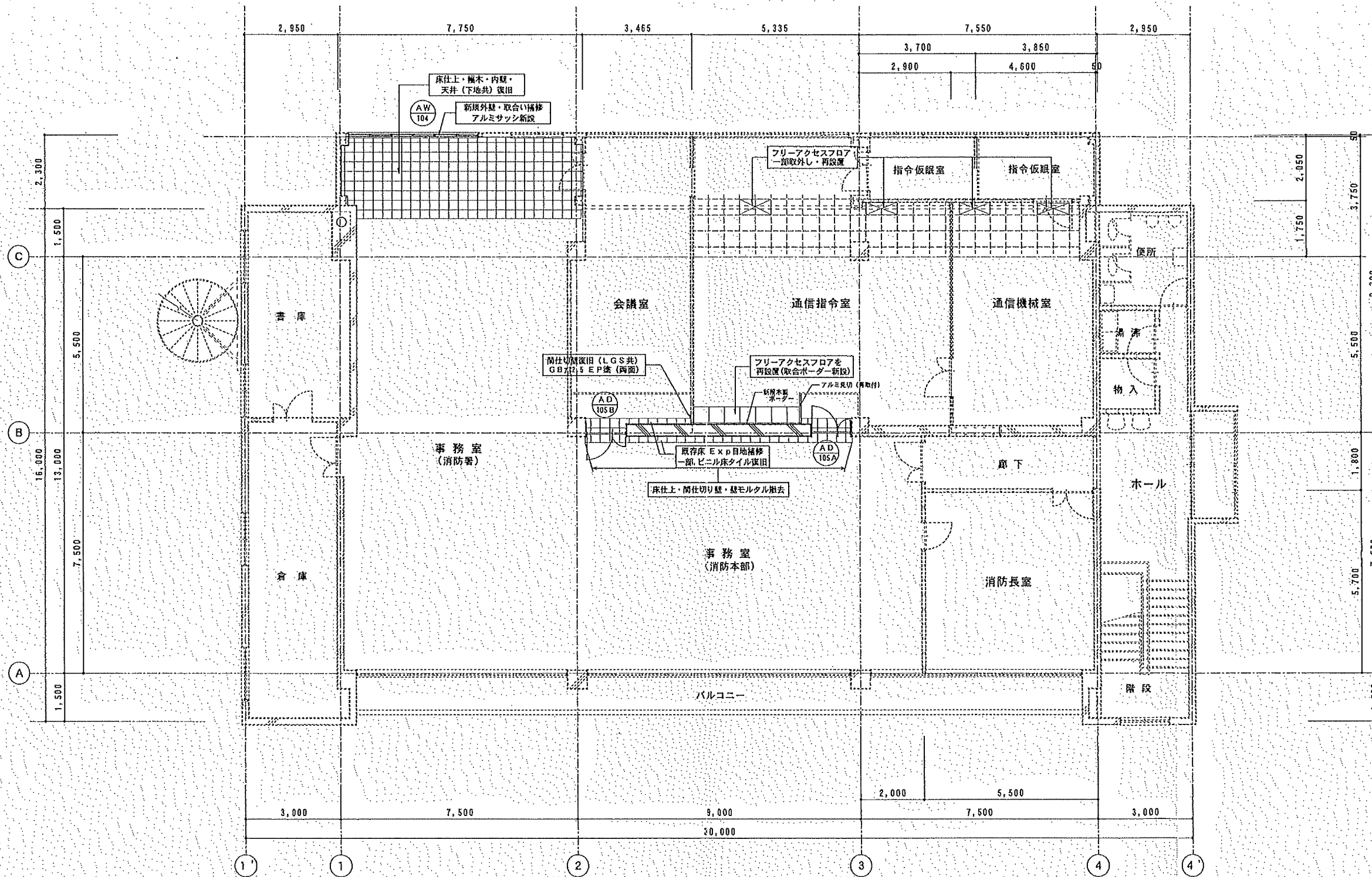
参 考 図 一 覧 表

番号	年度・工事名称	図面名称	番号	年度・工事名称	図面名称
参考図1	H25 庁舎耐震改修工事	A-09 (改修)1階平面図	参考図44	S52 整備庫新築工事	3 展開図
参考図2	H25 庁舎耐震改修工事	A-11 (改修)2階平面図	参考図45	S52 整備庫新築工事	4 構造図、詳細図
参考図3	H25 庁舎耐震改修工事	A-13 (改修)R階平面図	参考図46	S52 整備庫新築工事	5 基礎伏図、基礎詳細図
参考図4	H25 庁舎耐震改修工事	A-14 (既存)南・東・西立面図	参考図47	S53 洗車場増築その他工事	7-1 配置図
参考図5	H25 庁舎耐震改修工事	A-15 (既存)北立面図・断面図	参考図48	S53 洗車場増築その他工事	7-2 洗車場平面図、立面図
参考図6	H25 庁舎耐震改修工事	A-16 (既存・改修)1階天井伏図	参考図49	S53 洗車場増築その他工事	7-3 洗車場詳細図
参考図7	H25 庁舎耐震改修工事	A-17 (既存・改修)2階天井伏図	参考図50	S53 洗車場増築その他工事	7-4 洗車場基礎詳細図
参考図8	H25 庁舎耐震改修工事	A-19 (改修)断面詳細図-1	参考図51	S53 洗車場増築その他工事	7-5 鉄骨詳細図
参考図9	H25 庁舎耐震改修工事	A-21 (改修)断面詳細図-2	参考図52	S53 洗車場増築その他工事	7-6 物置 平面・基礎伏図、詳細図
参考図10	H25 庁舎耐震改修工事	S-03 補強伏図、軸組図	参考図53	S52 ポンプ格納庫	平面・立面・基礎等詳細図
参考図11	H25 庁舎耐震改修工事	S-04 新設補強材、PC位置図	参考図54	S52 訓練棟(主塔)新築工事	平面図、床組図、立面図
参考図12	H25 庁舎耐震改修工事	S-05 1階増し壁補強詳細図	参考図55	S52 訓練棟(主塔)新築工事	詳細図(RC)
参考図13	H25 庁舎耐震改修工事	S-06 2階増し壁補強詳細図	参考図56	S55 整備庫屋根増設	平面・鉄骨軸組・断面図
参考図14	S47 庁舎建設工事	D-1 仕上表	参考図57	S58 車庫屋根増設	平面・鉄骨軸組・断面図
参考図15	S47 庁舎建設工事	D-2 1階平面図	参考図58	H8 訓練棟(副塔)工事	3 伏図、軸組図
参考図16	S47 庁舎建設工事	D-3 2階平面図	参考図59	H8 訓練棟(副塔)工事	4 断面リスト、鉄骨詳細図
参考図17	S47 庁舎建設工事	D-4 R階平面図	参考図60	H8 訓練棟(副塔)新築工事	訓練棟配置図
参考図18	S47 庁舎建設工事	D-5 南立面図	参考図61	H23 無線施設整備工事	1-01 発動発電機配置図
参考図19	S47 庁舎建設工事	D-9 矩形断面詳細図	参考図62	H23 無線施設整備工事	1-02 発電機配置図
参考図20	S47 庁舎建設工事	S-1 基礎及び基礎梁伏図	参考図63	H23 無線施設整備工事	1-03 発動発電機基礎図
参考図21	S47 庁舎建設工事	S-2 2階梁床版及び1階柱壁伏図	参考図64	H23 無線施設整備工事	1-07 平面図
参考図22	S47 庁舎建設工事	S-3 R階梁床版及び2階柱壁伏図	参考図65	H23 無線施設整備工事	1-08 縦断面図
参考図23	S47 庁舎建設工事	S-4 基礎断面リスト、ピット配筋詳細図	参考図66	H23 無線施設整備工事	1-11 空中線取付図
参考図24	S47 庁舎建設工事	S-5 梁断面リスト、階段配筋詳細図	参考図67	H23 無線施設整備工事	1-12 局舎内機器配置図
参考図25	S47 庁舎建設工事	S-6 スラブ断面リスト、壁断面リスト	参考図68	H23 無線施設整備工事	1-21 鉄塔基礎図-1
参考図26	S47 庁舎新築(機械設備)	配置図	参考図69	H23 無線施設整備工事	1-22 鉄塔基礎図-2
参考図27	S47 庁舎新築(機械設備)	1 1階給排水衛生設備配管図	参考図70	H23 無線施設整備工事	1-24 梯子基礎図
参考図28	S47 庁舎新築(機械設備)	2 2階給排水衛生設備配管図	参考図71	H23 無線施設整備工事	1-27 局舎基礎図
参考図29	S47 庁舎新築(機械設備)	3 1階暖房設備配管図	参考図72	H23 無線施設整備工事	1-29 外構施設図
参考図30	S47 庁舎新築(機械設備)	4 2階暖房設備配管図	参考図73	H23 無線施設整備工事	1-30 フェンス詳細図
参考図31	S47 庁舎新築(機械設備)	8 浄化槽	参考図74	H26 会議室建設工事	A-1 案内図、配置図
参考図32	S47 庁舎新築(機械設備)	地下オイルタンク製作図	参考図75	H26 会議室建設工事	A-2 計画概要
参考図33	S52 庁舎増築工事	仕上表	参考図76	H26 会議室建設工事	A-3 平面図
参考図34	S52 庁舎増築工事	1階平面図	参考図77	H26 会議室建設工事	A-4 立面図
参考図35	S52 庁舎増築工事	2階平面図	参考図78	H26 会議室建設工事	A-5 断面図、矩形図
参考図36	S52 庁舎増築工事	立面図	参考図79	H26 会議室建設工事	S-1 構造標準仕様書
参考図37	S52 庁舎増築工事	詳細図	参考図80	H26 会議室建設工事	S-4 柱状地盤改良仕様書
参考図38	S52 庁舎増築工事	基礎伏図、詳細図	参考図81	H26 会議室建設工事	S-5 基礎伏図、基礎配筋図
参考図39	S52 庁舎増築工事	鉄骨小屋伏・床伏・軸組リスト	参考図82	H26 会議室建設工事	S-6 2階、R階伏図
参考図40	S52 庁舎増築工事	鉄骨詳細図	参考図83	H26 会議室建設工事	S-7 軸組図
参考図41	外柵・門柱工事	1 平面・立面・詳細図	参考図84	H26 会議室建設工事	S-8 部材リスト
参考図42	S52 整備庫新築工事	1 見取図、配置図、仕上表	参考図85	H26 会議室建設工事	S-9 鉄骨詳細図
参考図43	S52 整備庫新築工事	2 平面図、立面図	参考図86	H26 会議室建設工事	S-10 外階段詳細図



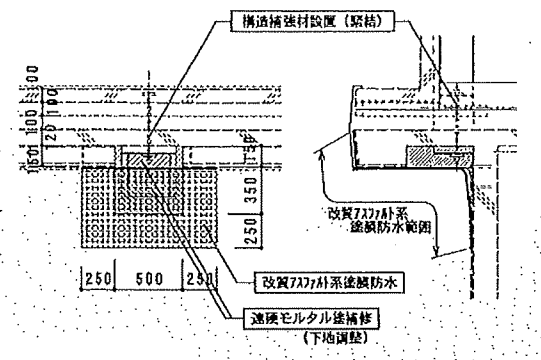
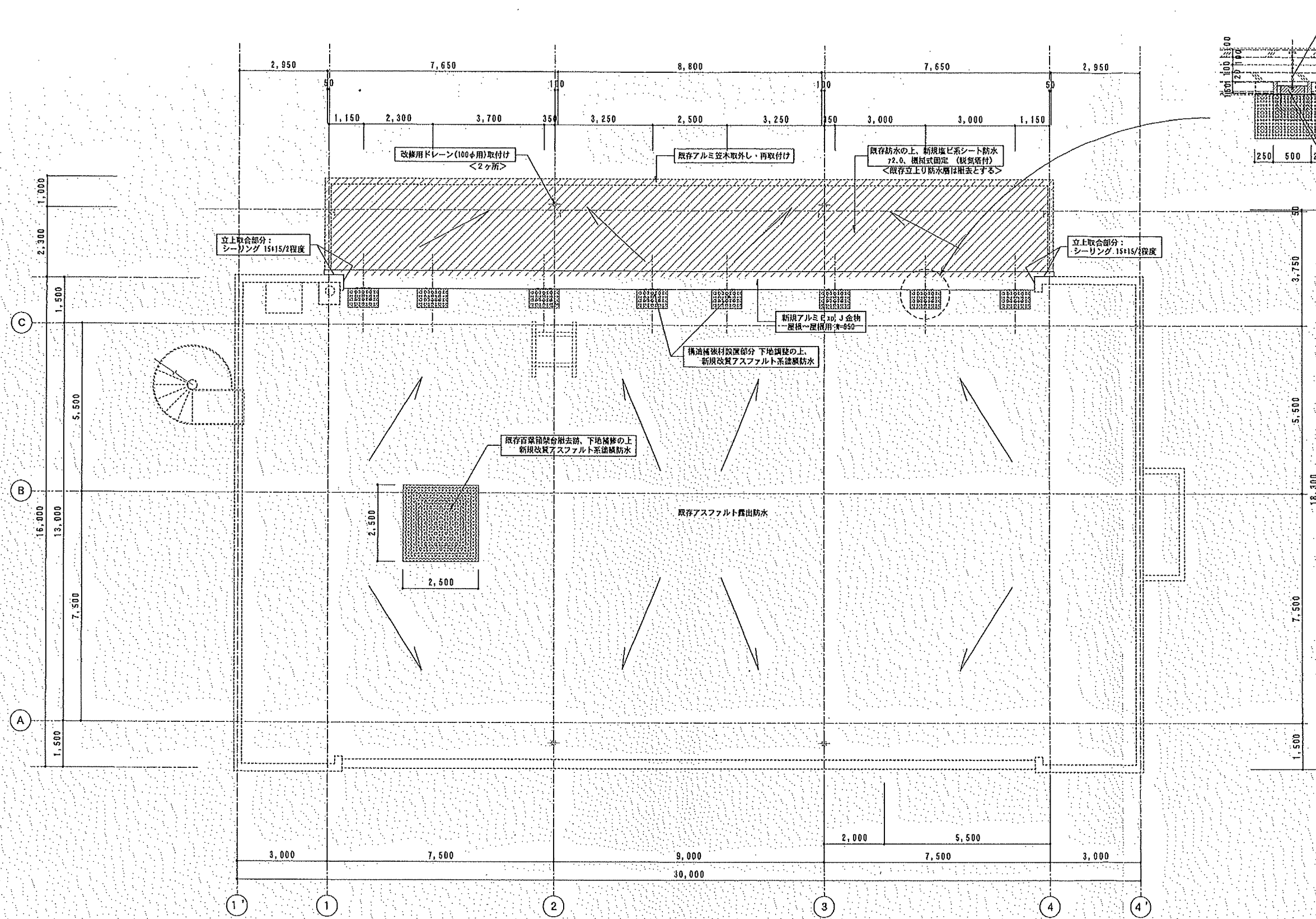
参考図1 H25 庁舎耐震改修工事

特記事項	一級建築士事務所 株式会社 山本設計事務所 TEL 仙台 (022) 233-6078 (代)	工事名称	(改修) 1階平面図	S=1/100	管理建築士	承認印	検印	係員	作図	図面番号
		黒川消防本部 庁舎耐震改修工事		S=1/	一級建築士登録第173121号 斎藤 久					A / 09



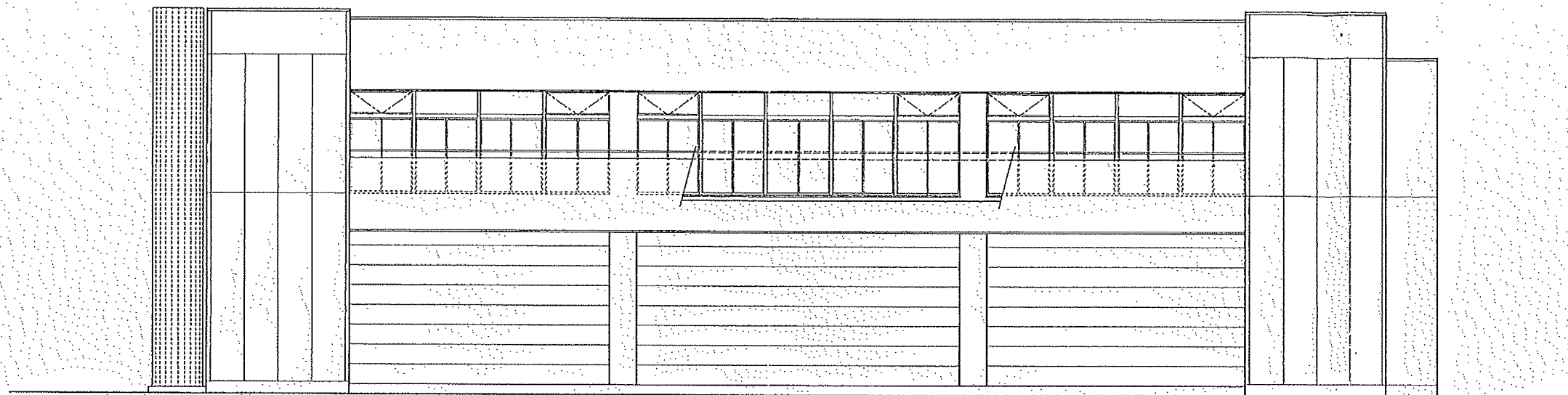
参考図2 H25 庁舎耐震改修工事

特記事項	一級建築士事務所 株式会社 山本設計事務所 TEL 仙台 (022) 233-6028 (代)	工事名称	(改修) 2階平面図	S=1/100	管理建築士	承認印	検印	係員	作図	図面番号
		黒川消防本部 庁舎耐震改修工事		S=1/ S=1/	一級建築士登録第173121号 青藤 久					A / 11

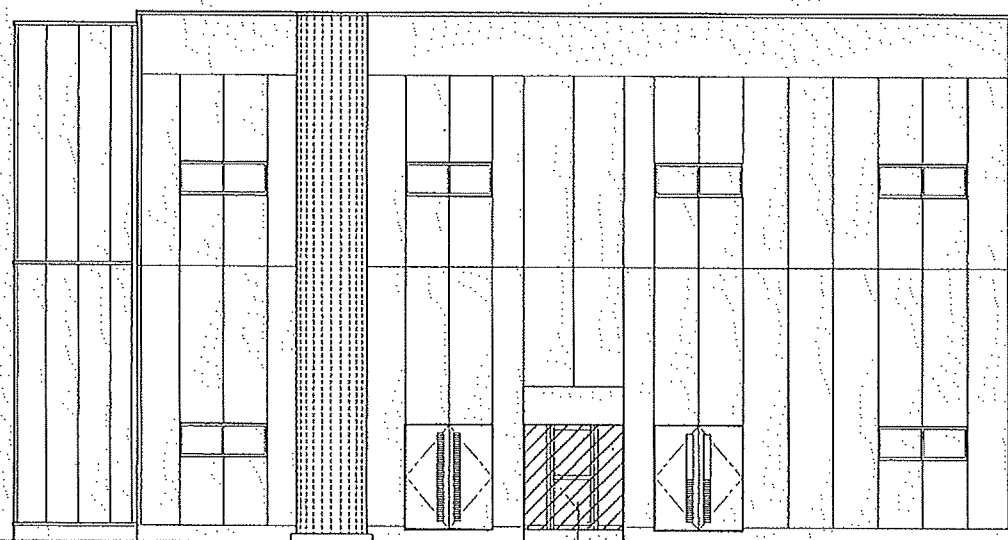


参考図3 H25 庁舎耐震改修工事

特記事項 ※ 改質アスファルト系塗膜防水は、「アスクール PQ-160」程度とする。	一級建築士事務所 株式会社 山本設計事務所 TEL 仙台 (022) 233-6028 (代)	工事名称 黒川消防本部 庁舎耐震改修工事	図面名称 (改修) R階平面図	S=√100 S=√ S=√	管理建築士 一級建築士登録第173121号 斎藤 久	承認印 	検印 	係員 	作図 	図面番号 A / 13

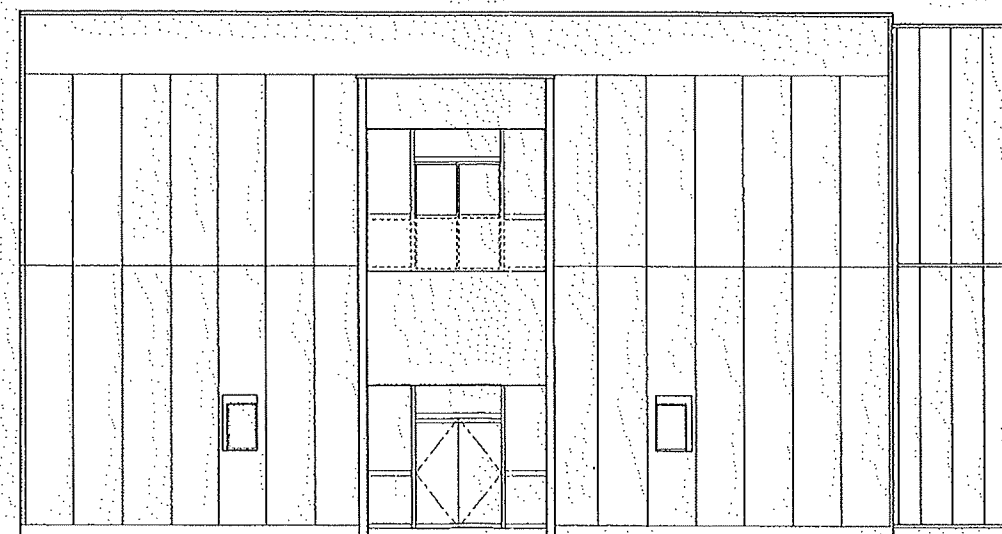


南側立面図 1/100



西側立面図 1/100

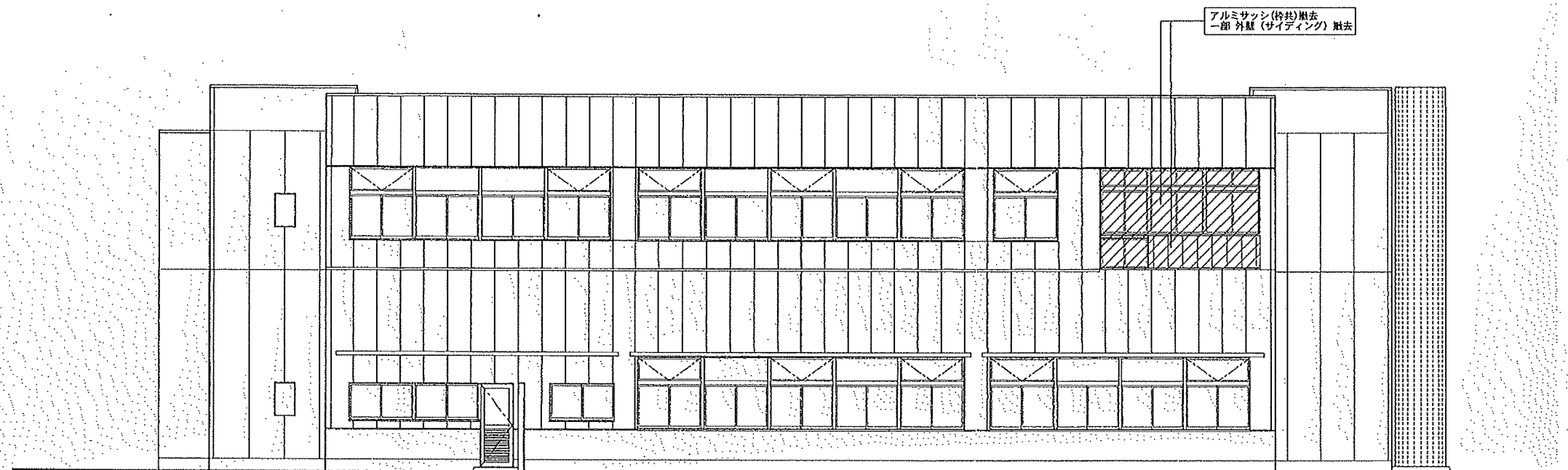
アルミサッシ(特共)撤去の上
新規アルミサッシ(AD-102)取付
外壁取合：シーリング (10+10)
内壁取合：モルタル塗り補修の上EP塗



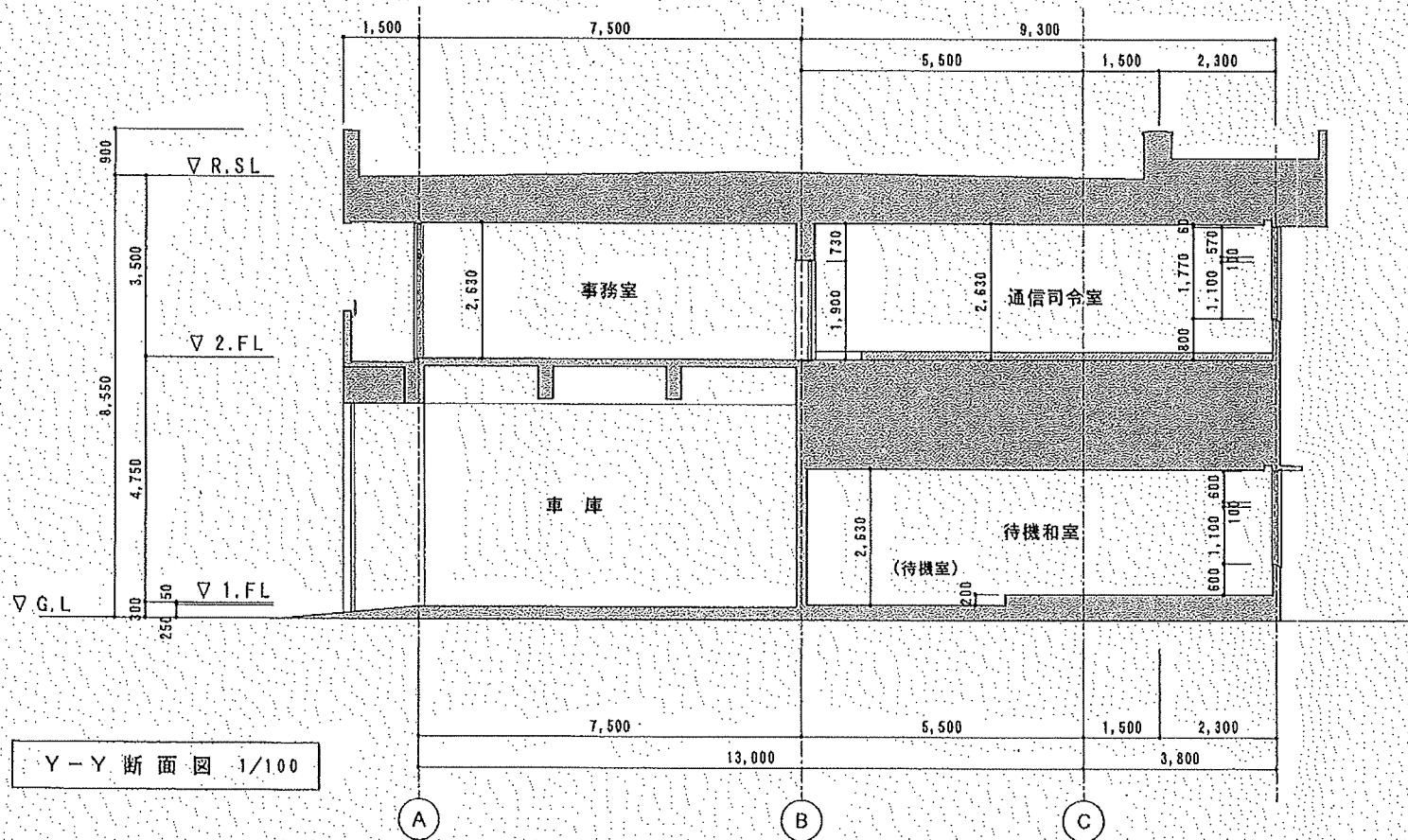
東側立面図 1/100

参考図4 H25 庁舎耐震改修工事

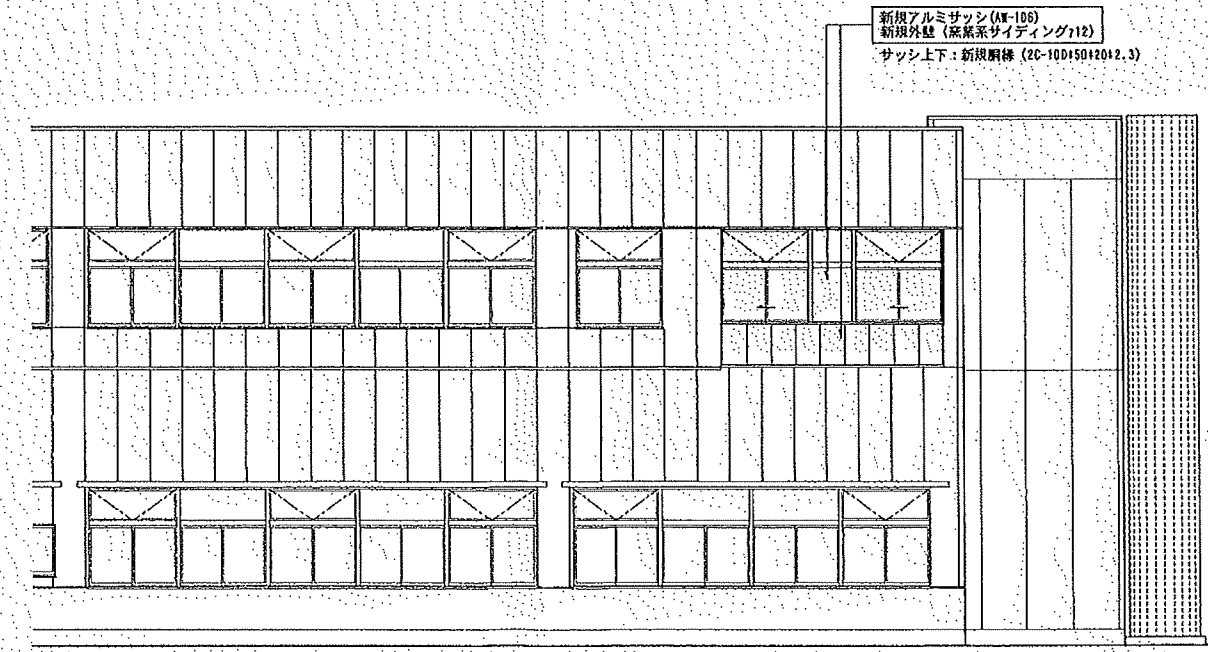
特記事項	一級建築士事務所 株式会社 山本設計事務所 TEL 仙台 (022) 233-6028 (代)	工事名称 黒川消防本部 庁舎耐震改修工事	図面名称 (既存)南・東・西立面図	S=1/100	管理総築士 一級建築士登録第173121号 斎野 久	承認印 	検印 	保員 	作図 	図面番号 A / 14
				S=1/						
				S=1/						



北側立面図 1/100



Y-Y 断面図 1/100



< 改修後 >
北側立面図 1/100

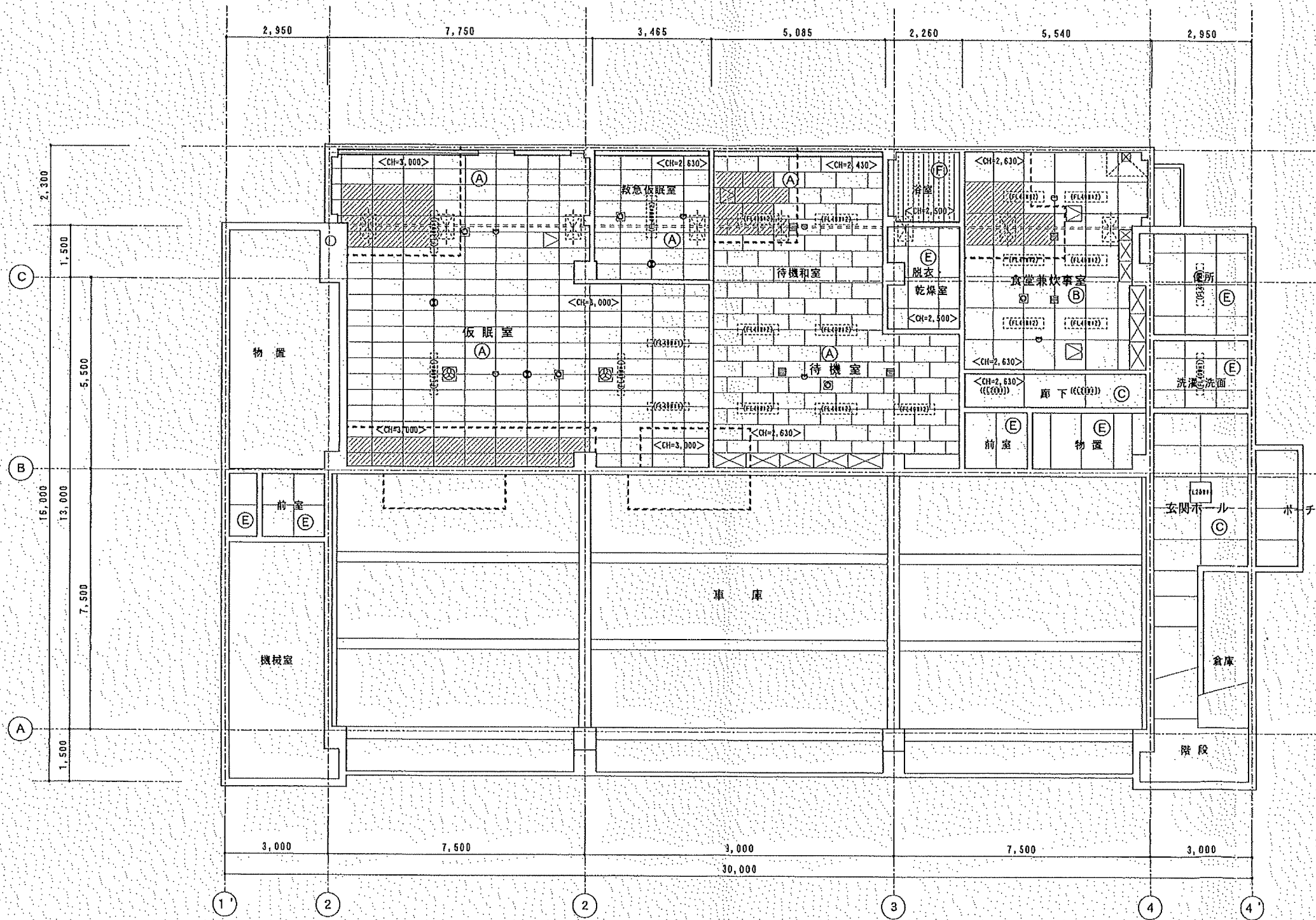
参考図5 H25 庁舎耐震改修工事

特記事項	一級建築士事務所 株式会社 山本設計事務所 TEL 仙台 (022) 233-6028 (代)	工事名称 黒川消防本部 庁舎耐震改修工事	図面名称	(既存)北立面図	s=1/100	管理建築士 一級建築士登録第173121号 斎藤 久	承認印	検印	係員	作図	図面番号 A / 15
				(既存)断面図	s=1/100						
					s=1/						

斜線範囲内の天井仕上材を
撤去・復旧とする
(工事に支障となる天井下地共)

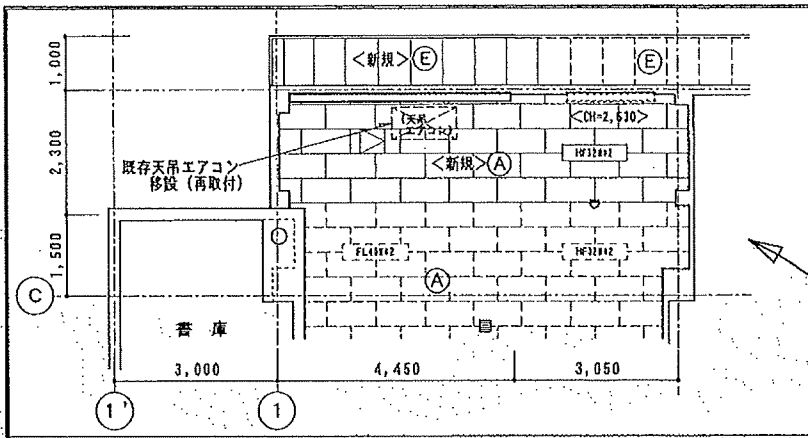
※撤去範囲内の工事に支障となる照明器具・設備は、
取外しのうえ、再取付けとする。

(A)	化粧GBア9 (ア9.5) 4551910	FL40W12	天井埋込み照明器具 (FL40W12)
(B)	化粧GBア9 (ア9.5) 9101910	HF32W12	天井埋込み照明器具 (HF32W12)
(C)	GBア9 目透シ、EP塗り	FL40W12	直付け照明器具 (FL40W12)
(E)	石綿セメント板ア6 VP塗り	HF32W12	直付け照明器具 (HF32W12)
(F)	塩ビバスリブ張り	FL40W11	直付け照明器具 (FL40W11)
		FL20W11	直付け照明器具 (FL20W11)
		天井点検口 (アルミ、450角)	天井埋込みスピーカ
			非常用照明器具 (天井埋込み、ミッドライト)
			非常用照明器具 (直付)
共通	※A~Eの廻り縁：塩ビ廻り縁		定温スポット型感知器
			換気用天井グリル
			換気扇 (天井用)
			天井カセット型エアコン



参考図6 H25庁舎耐震改修工事

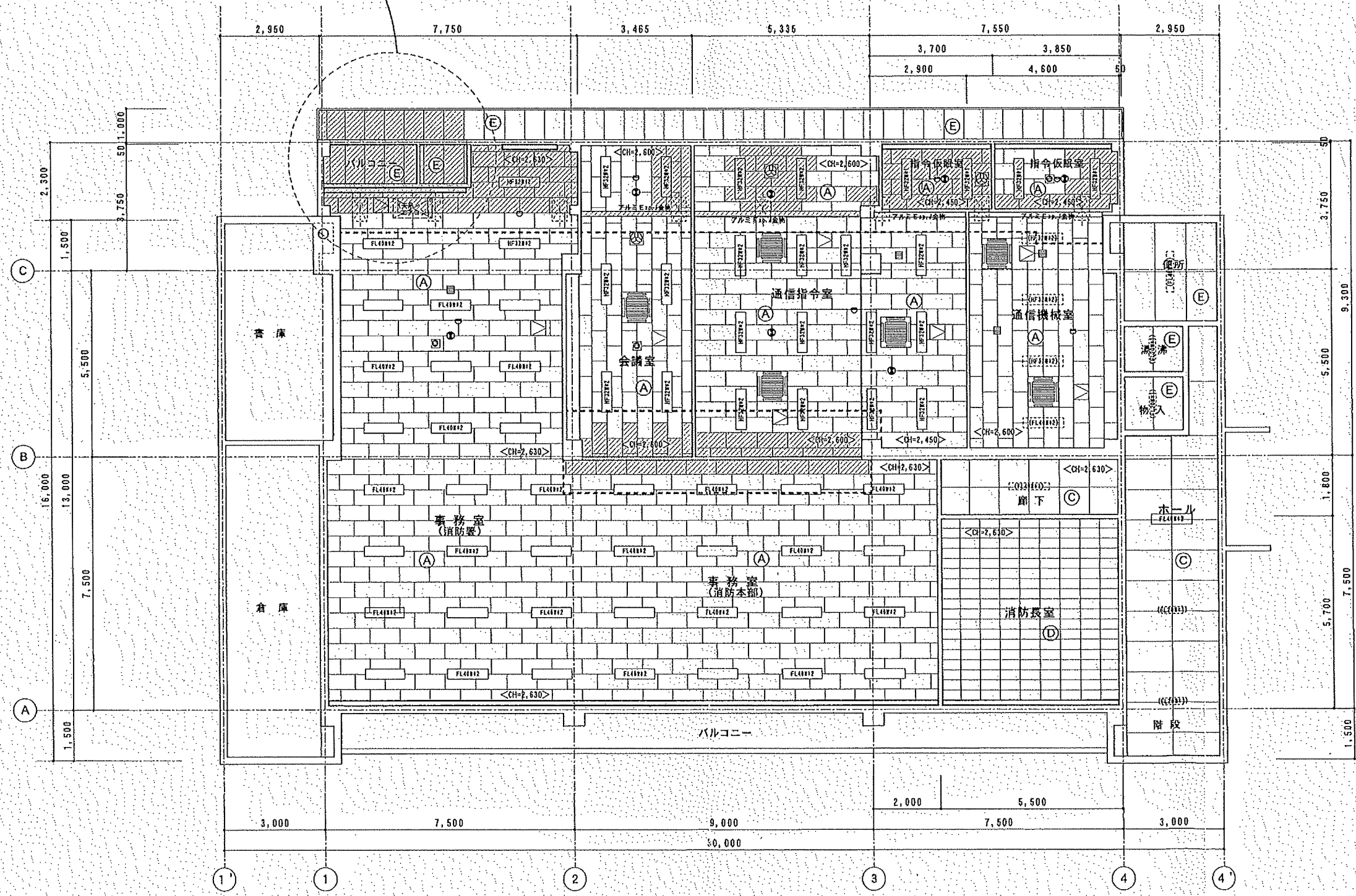
特記事項	一級建築士事務所 株式会社 山本設計事務所 TEL 仙台 (022) 233-6028 (代)	工事名称 黒川消防本部 庁舎耐震改修工事	図面名称 (既存・改修) 1階天井伏図	S=1/100 S=1/ S=1/	管理建築士 一級建築士 黒川 隆 173121号 黒川 久	承認印	検印	係員	作図	図面番号 A / 16
------	---	-------------------------	------------------------	-------------------------	----------------------------------	-----	----	----	----	----------------



斜線範囲内の天井仕上材を
撤去・復旧とする
(工事に支障となる天井下地共)

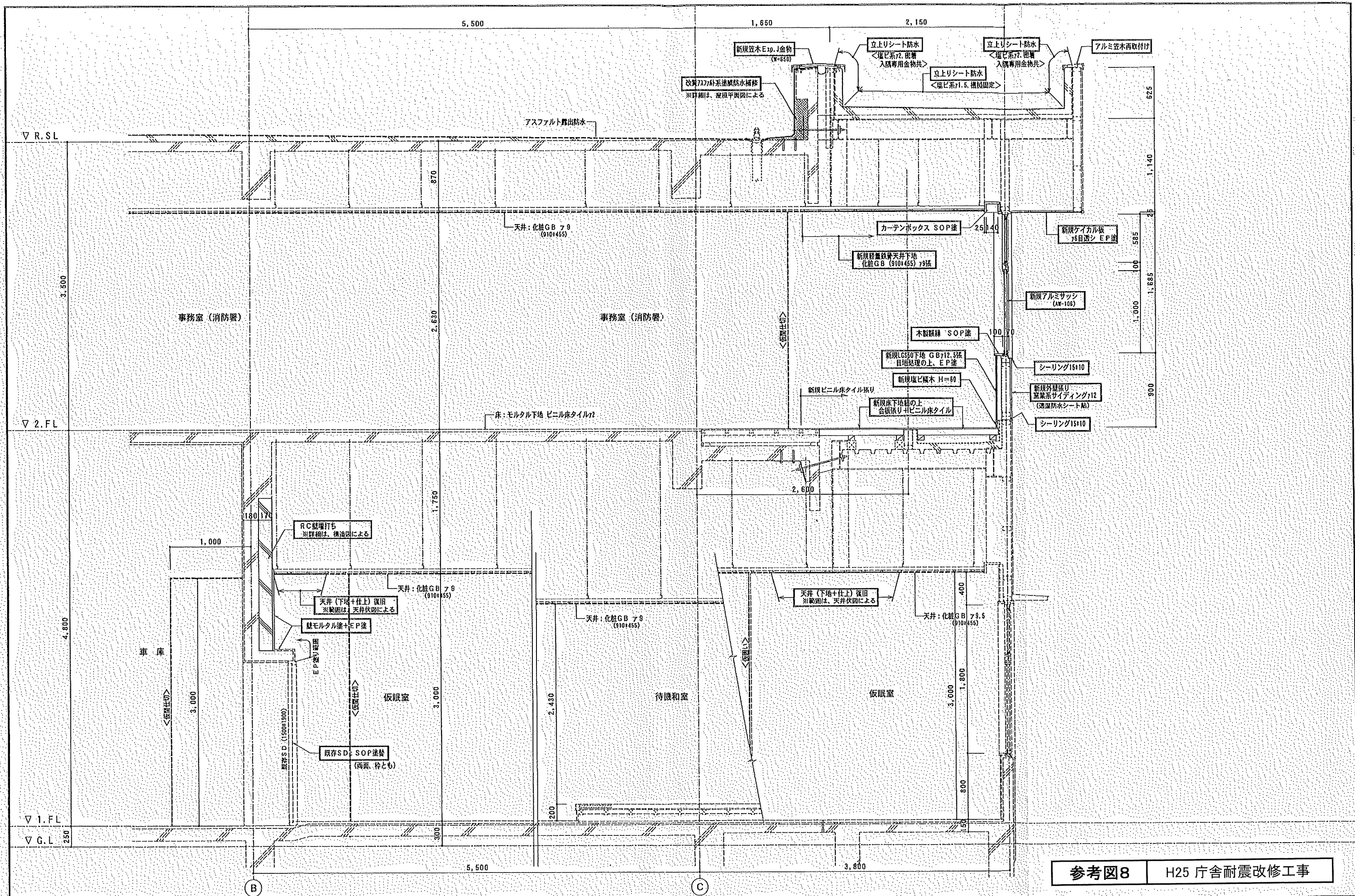
※撤去範囲内の工事に支障となる照明器具・設備は、
取外しのうえ、再取付けとする。

(A)	化粧GB 79 (79.5) 455x910	FL40012	天井埋込み照明器具 (FL400x2)
(B)	化粧GB 79 (79.5) 910x910	HF32012	天井埋込み照明器具 (HF320x2)
(C)	GB 79 目透シ、EP塗り	FL40012	直付け照明器具 (FL400x2)
(D)	GB 79 +RB 712	HF32012	直付け照明器具 (HF320x2)
(E)	石綿セメント板 76 VP塗り	FL40011	直付け照明器具 (FL400x1)
		FL20011	直付け照明器具 (FL200x1)
		SP	天井埋込みスピーカー
		SP	非常用照明器具 (天井埋込み、ミッドライト)
		SP	非常用照明器具 (直付)
		SP	定温スポット型感知器
		SP	換気用天井グリル
		SP	換気扇 (天井吊)
		SP	天井カセット型エアコン
共通	※A~Eの廻り縁：塩ビ廻り縁		



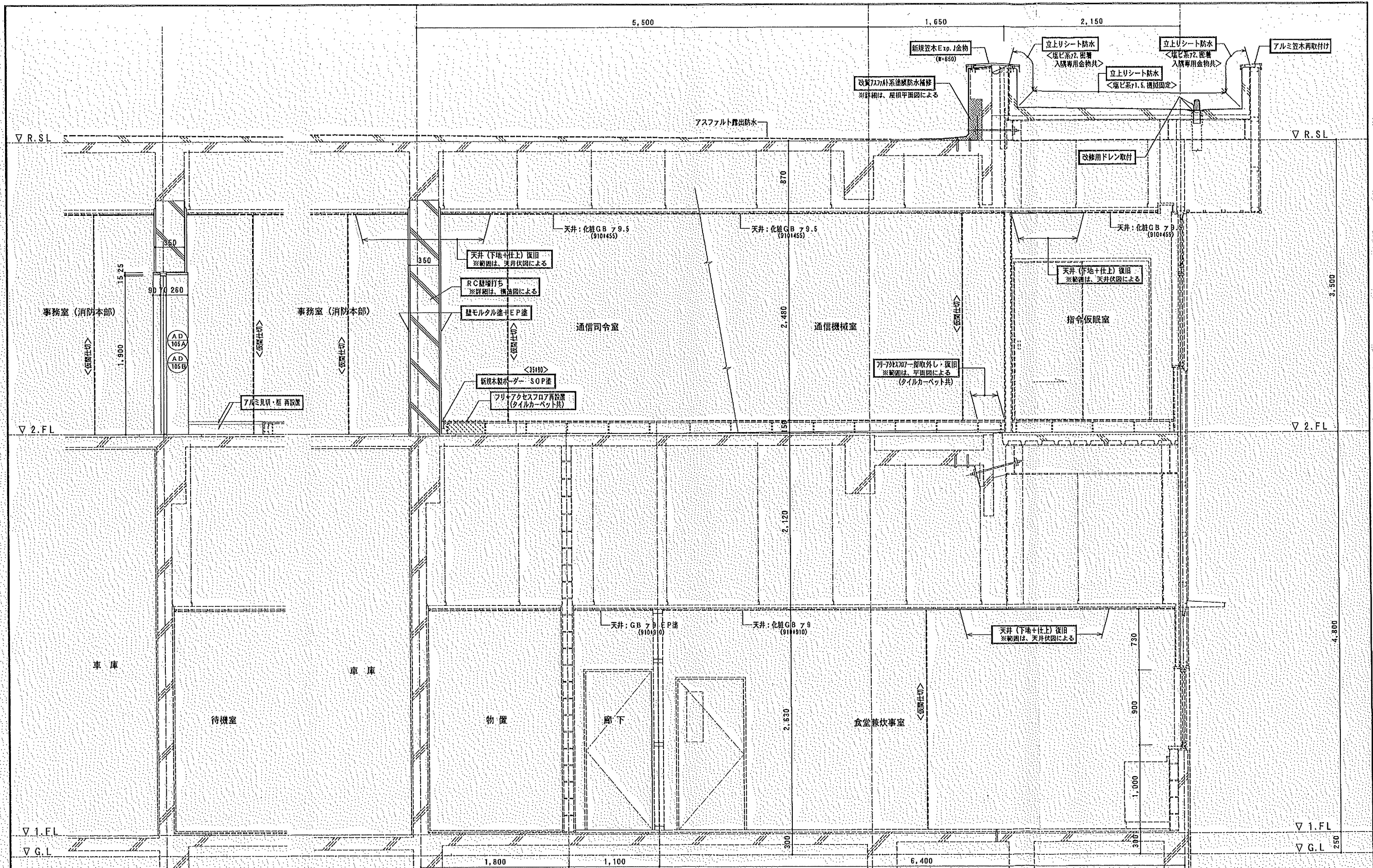
参考図7 H25 庁舎耐震改修工事

特記事項	一級建築士事務所 株式会社 山本設計事務所 TEL 仙台 (022) 233-6028 (代)	工事名称 黒川消防本部 庁舎耐震改修工事	図面名称 (既存・改修) 2階天井伏図	S=1/100 S=1/ S=1/	管理建築士 一級建築士登録第173121号 斎藤 久	承認印 [Seal]	検印 [Seal]	係員 [Seal]	作図 [Seal]	図面番号 A / 17
------	---	-------------------------	------------------------	-------------------------	-------------------------------	---------------	--------------	--------------	--------------	----------------



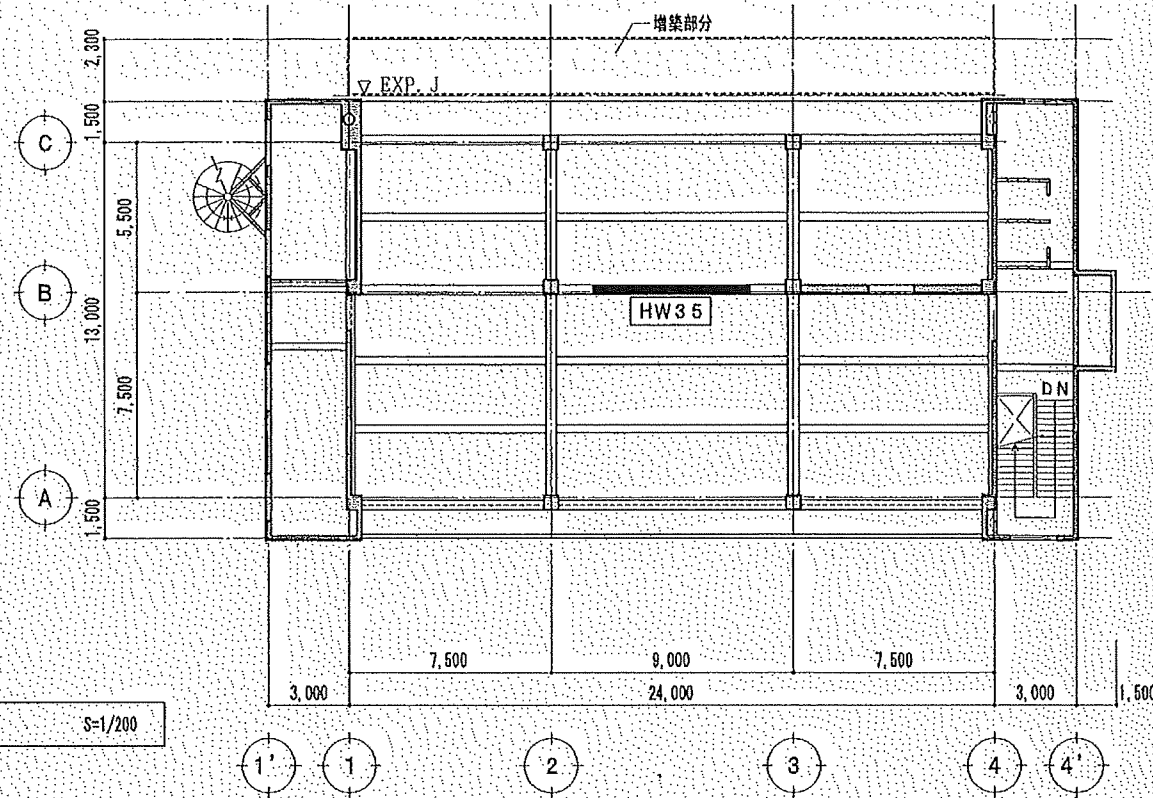
参考図8 H25庁舎耐震改修工事

特記事項	一級建築士事務所 株式会社 山本設計事務所 TEL 山台 (022) 233-6028 (代)	工事名称 黒川消防本部 庁舎耐震改修工事	図面名称 (改修)断面詳細図.1	S=1/30	管理建築士 一級建築士登録第173121号 青島 久	承認印	検印	係員	作図	図面番号 A / 19
				S=1/						

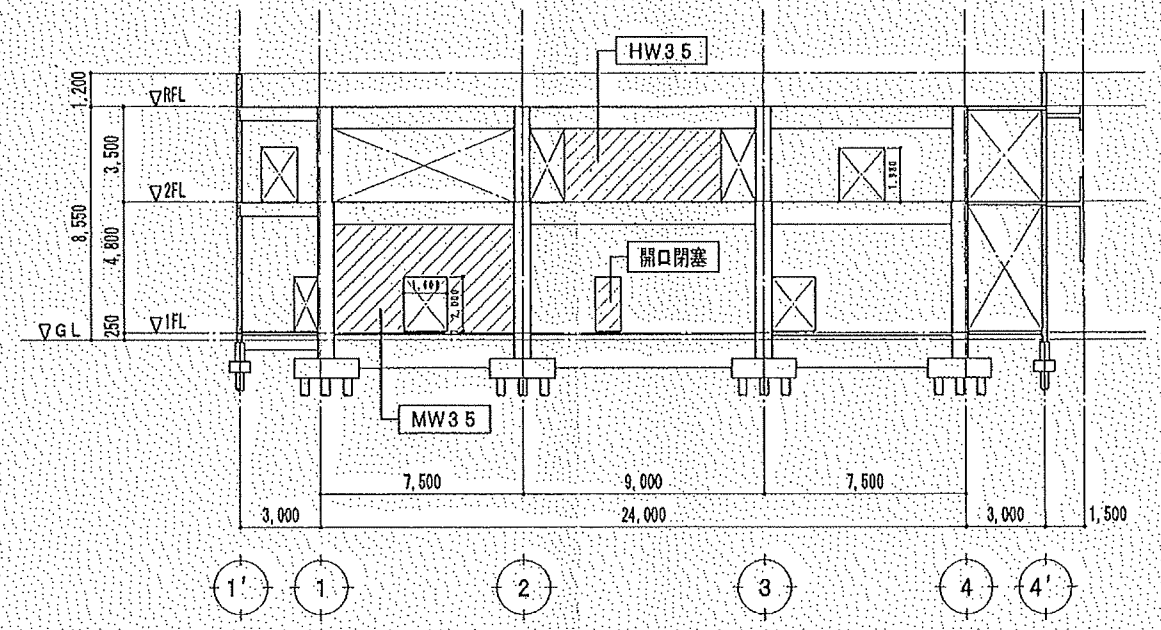


参考図9 H25 庁舎耐震改修工事

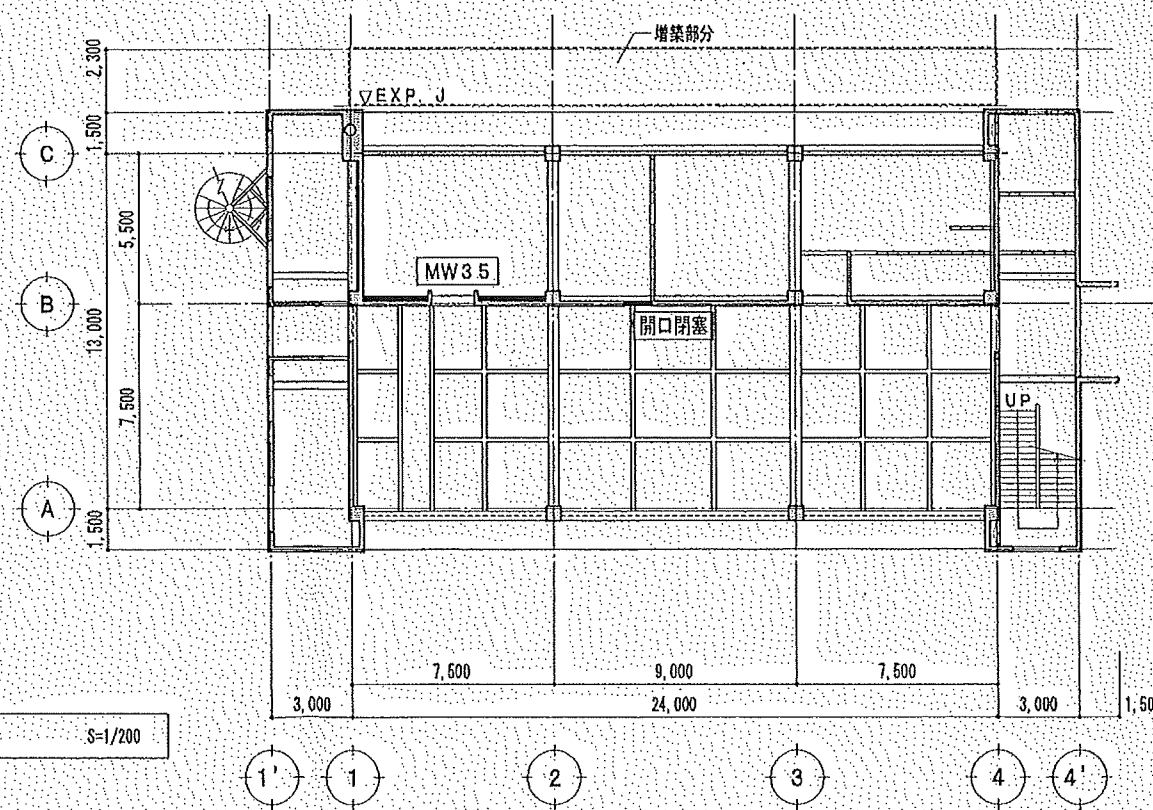
特記事項 一級建築士事務所 株式会社 山本設計事務所 TEL 仙台 (022) 233-6028 (代)	工事名称 黒川消防本部 庁舎耐震改修工事	図面名称 (改修) 断面詳細図、2 S=1/30 S=1/ S=1/	管理職 建築士 一級建築士登録第173121号 斎藤 久	承認印 検印 係員 作図 	図面番号 A / 21
--	-------------------------	--	---------------------------------	------------------	----------------



2階伏図 S=1/200



B通り軸組図 S=1/200



1階伏図 S=1/200

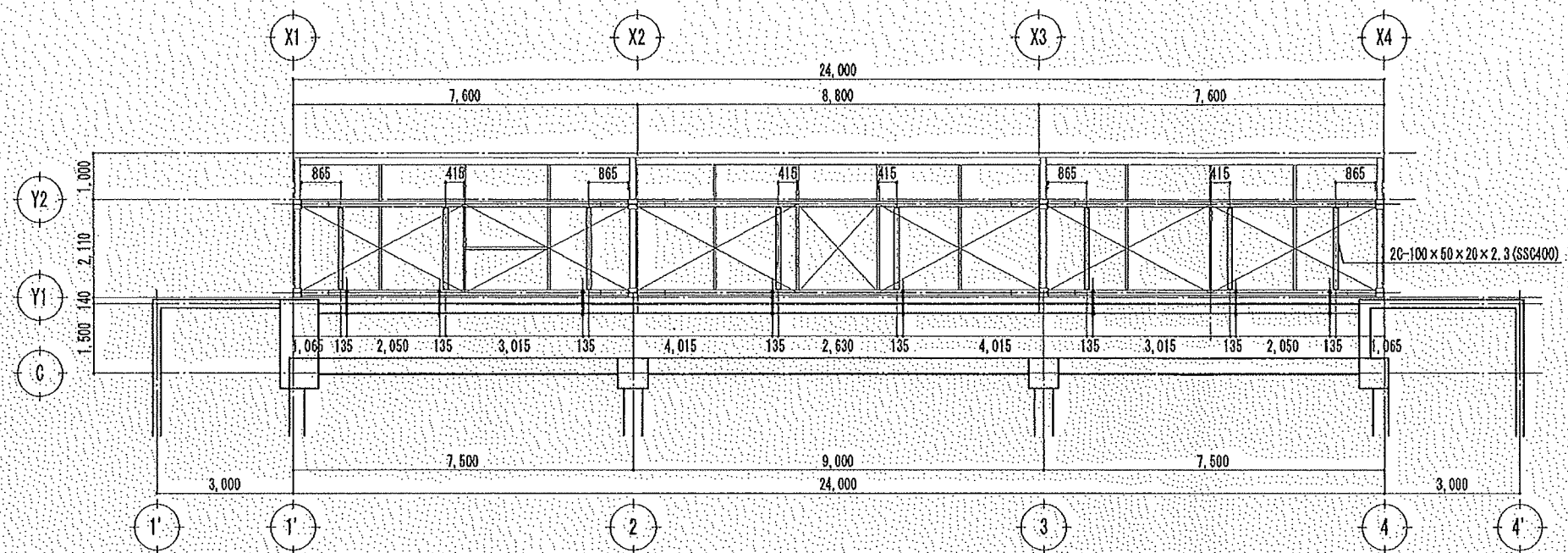
補強壁リスト

1. 接合系あと施工アンカーを使用する。
2. あと施工アンカーの有効埋め込み深さは詳細図による。

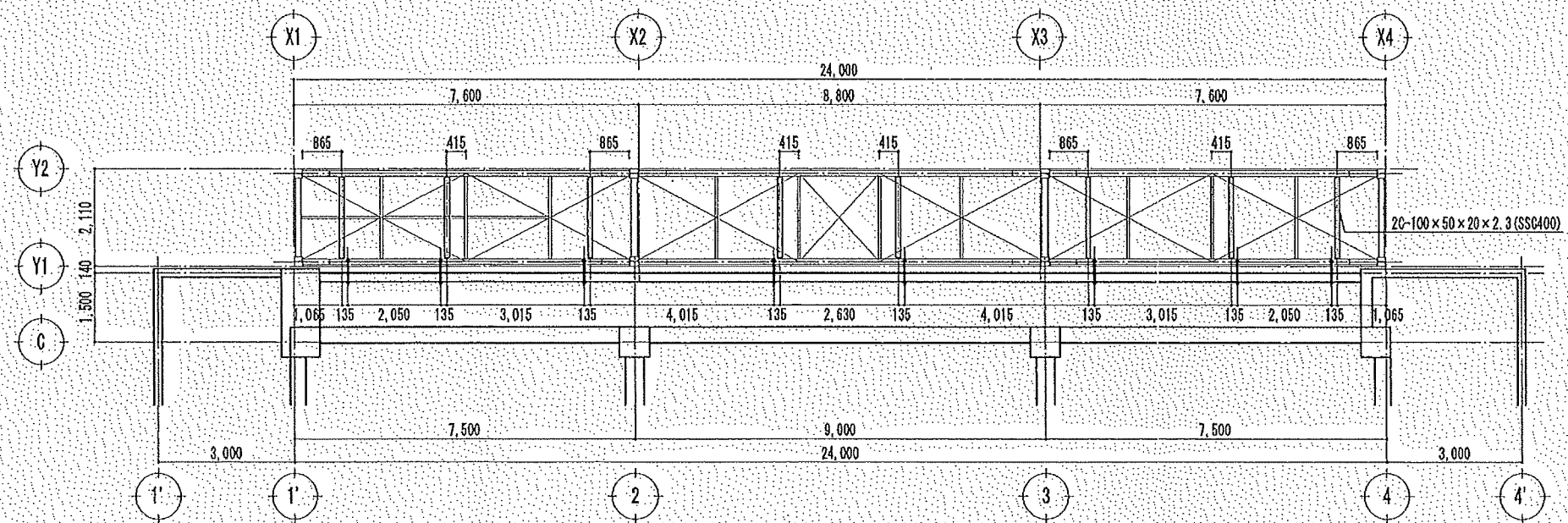
符号	t	壁配筋		あと施工アンカー	
		縦筋	横筋	一般	開口補強部
HW35	350	2-D13@200	2-D13@200	2-D16@200	11-D22
MW35	既存180+補強170	1-D13@100	1-D13@100	1-D19@150	7-D19

参考図10 H25 庁舎耐震改修工事

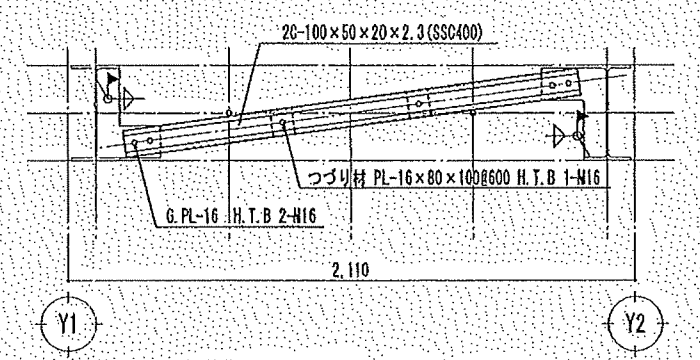
訂正年月日	訂正事項	一級建築士事務所 株式会社 山本設計事務所 TEL 仙台 (022) 233-6028 (代)	工事名称 黒川消防本部庁舎耐震改修工事	図面名称 補強伏図、軸組図	S=1/200 S=1/ S=1/	管理建築士 一級建築士 第173121号 黄 勇 久	承認印	検印	係員	作図	図面番号 S/03
-------	------	--	------------------------	------------------	-------------------------	-------------------------------	-----	----	----	----	--------------



RF新設横補剛材・PC位置図 S=1/100



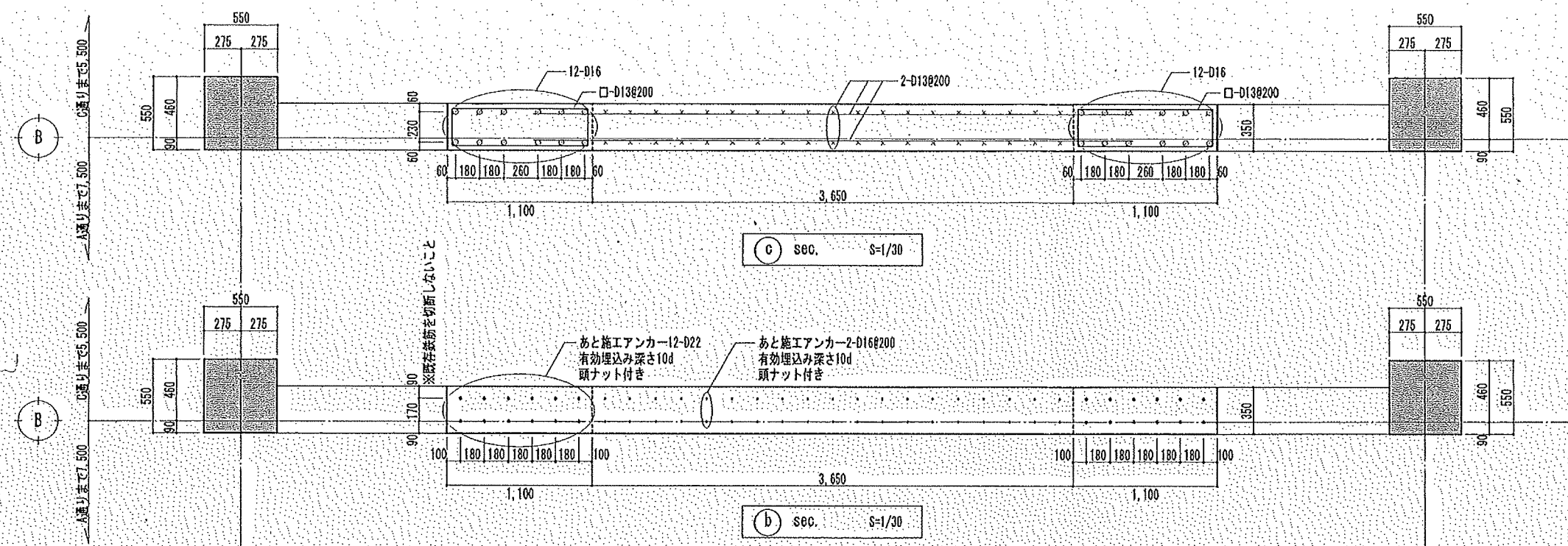
2F新設横補剛材・PC位置図 S=1/100



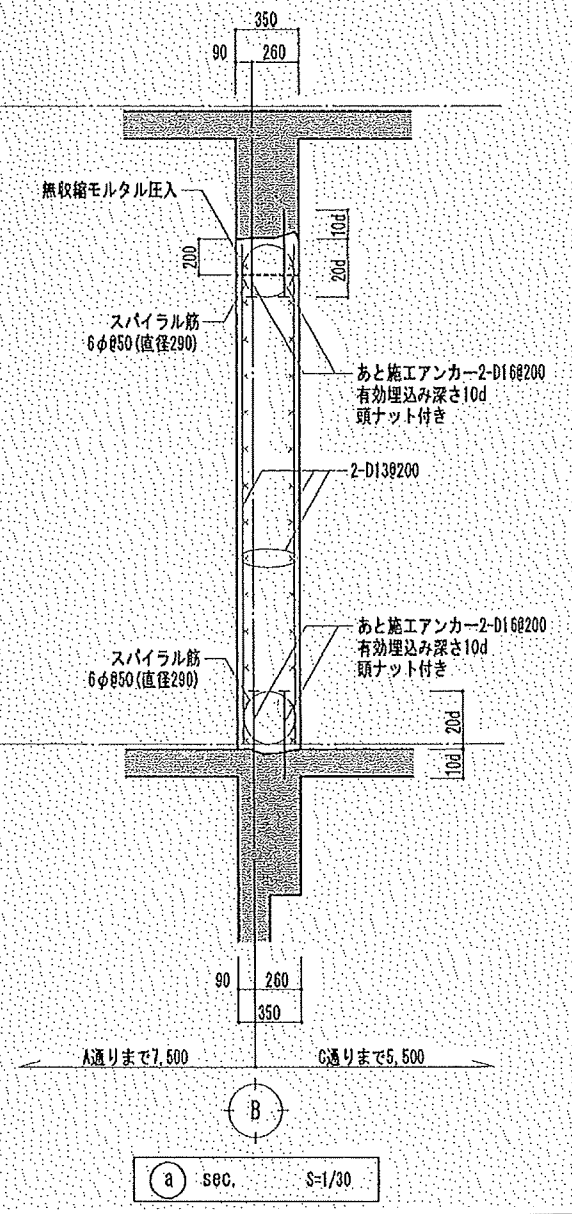
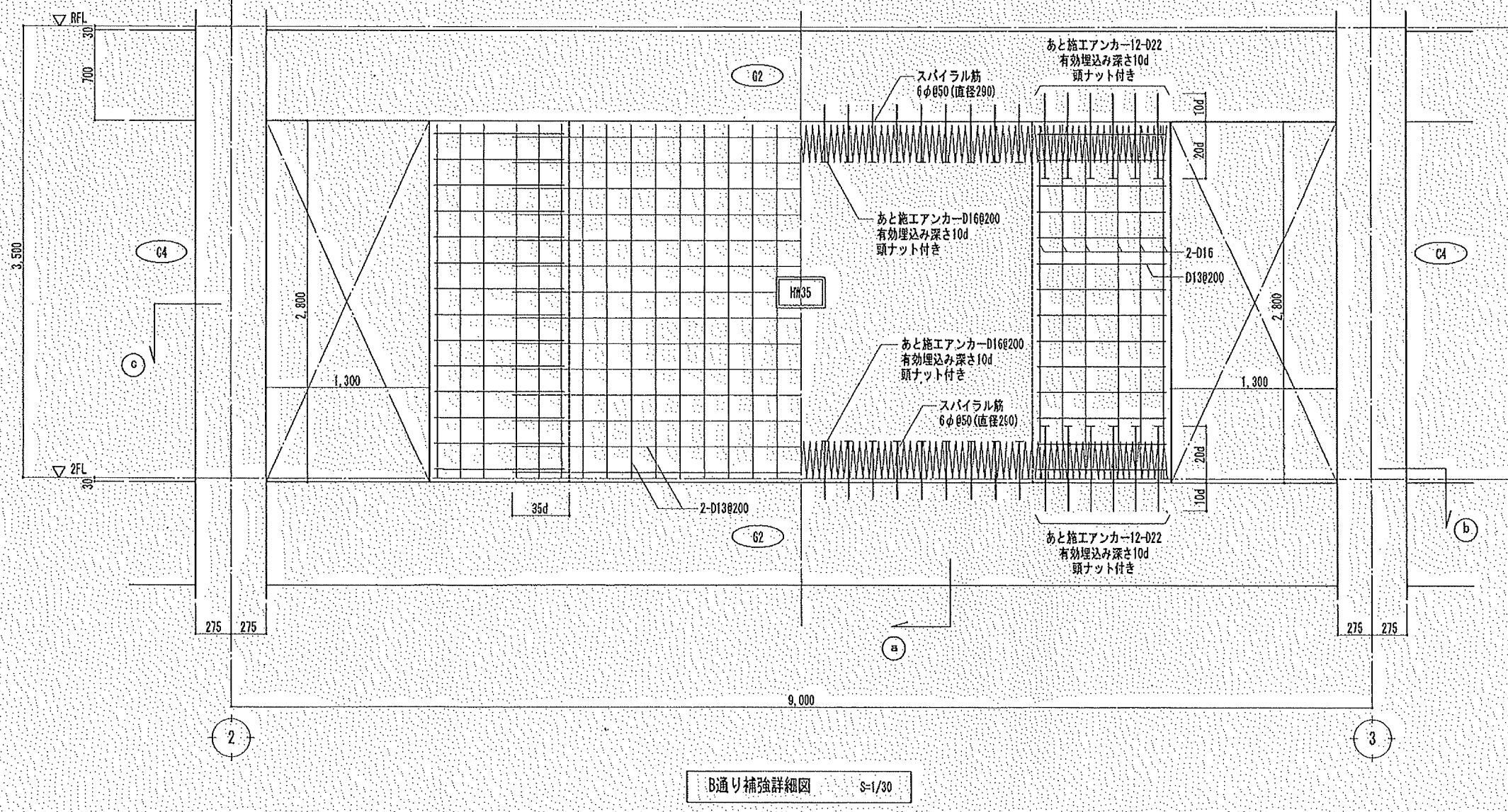
新設横補剛材納まり図 S=1/20

参考図11 H25 庁舎耐震改修工事

訂正年月日	訂正事項	一級建築士事務所 株式会社 山本設計事務所 TEL 仙台 (022) 238-6028 (代)	工事名称	新設横補剛材・PC位置図	S=1/20,100	管理職署名	承認印	検印	保員	作図	図面番号
			黒川消防本部庁舎耐震改修工事		S=1/		一級建築士登録 第173121号 斎藤 久				S/04



使用材料	
コンクリート	FC21N/m ³
構造体の品質基準強度は	3N/cm ² を加えた強度以上とすること。
鉄筋	SD295A(D13, D16)
あと施工アンカー	SD295A(D16) SD345(D22)



訂正年月日	訂正事項	一級建築士事務所 株式会社 山本設計事務所 TEL 仙台 (022) 233-6028 (代)	工事名称 黒川消防本部庁舎耐震改修工事	図面名称 2階 増設壁補強詳細図	S=1/30 S=1/	管理建築士 一級建築士 山本 久	参考図13	H25 庁舎耐震改修工事	S / 06
-------	------	---	------------------------	---------------------	----------------	---------------------	-------	--------------	--------