

令和元年度 最終処分場ポンプ購入仕様書

1. 件名 令和元年度 最終処分場ポンプ購入
2. 目的 最終処分場浸出水処理施設内で使用する各種ポンプを購入し、経年劣化及び腐食等により故障した際の緊急交換用として、在庫を確保するもの。
3. 納入場所 黒川郡大和町吉田字欠ノ上古屋敷 27-35
黒川地域行政事務組合
一般廃棄物最終処分場 浸出水処理施設
4. 納入期限 令和元年9月10日

5. 納入品目

品名	形式・メーカー	数量	備考
汚泥引抜ポンプ	CNL501 新明和工業(株)	2台	標準付属品 (自動接続セット)
ろ過原水ポンプ	AH651-P65 新明和工業(株)	1台	
逆洗ポンプ	AH501 新明和工業(株)	1台	
合計		4台	

なお、詳細は別紙 最終処分場ポンプ購入一覧表のとおり。

6. 提出書類 ① 納品書
② ポンプ試験成績書類
7. その他 ① 見積金額は、全品目の合算額とし、内訳書を添付すること。
② 納品履行確認後に支払請求書受領後30日以内に請求金額を支払うものとする。
③ この仕様書に疑義等が生じた場合は、当組合と協議するものとする。

別紙：最終処分場ポンプ購入一覧表

品名及びメーカー	形 式	吐出し量	吐出し口径	全揚程	電 動 機	ケーブル長	チェーン長	塗 装	購入数量
汚泥引抜ポンプ（標準付属品及び自動接続セット） 新明和工業（株）水中汚水ポンプ	CNL501	0.09m ³ /min	50mm	6m	0.4kw×200V×50Hz×4P	6m	6m	エポタール3回塗り （エポキシ樹脂塗料 黒茶黒200μm）	2台
ろ過原水ポンプ（標準付属品及び自動接続セット） 新明和工業（株）水中汚水ポンプ	AH651-P65	0.04m ³ /min	65mm	25m	2.2kw×200V×50Hz×2P	8m	6m		1台
逆洗ポンプ（標準付属品及び自動接続セット） 新明和工業（株）水中汚水ポンプ	AH501	0.23m ³ /min	50mm	15m	1.5kw×200V×50Hz×2P	10m	6m		1台
合 計									4台

※標準付属品及び自動接続セット「コネクション1組、スライド1組、チェーン1本、シャックル1組、ガイドホルダ1組」付きとする。

S

御注文主 CUSTOMER	数量 QUANTITY	台 SET	汚泥引抜ポンプ
------------------	----------------	----------	---------

新明和水中ポンプ

1. ポンプ

型式	CNL501	吐出し口径	50 mm
吐出し量	009 m ³ /min	全揚程	6 m
羽根車番号	CNL4-1	接続型番	P50
ポンプ重量	26.0 kg	接続型番セット重量	11.0 kg
		コネクション重量	4.5 kg

2. 電動機

種類	乾式水中形誘導電動機	極数	4 P
定格出力	0.4 kW	周波数	50 / 60 Hz
定格電圧	200 V	始動電流	11.0 / 9.8 A
定格電流	2.8 / 2.5 A	始動方法	直入
絶縁階級	E 種		
ベアリング型式	上部: 6201ZZ	下部:	6304ZZ
保護装置	オートカット		

3. 付属品

(1) ケーブル	6m(標準) [m]		
	VCT 1.25 mm ² × 4心 × 外径 φ 11.5 (動力用) ……	1本	
(2) 自動接続セット			
・コネクション	……	1組	・ガイドホルダ …… 1組
・スライド	……	1組	・チェーン 6m(標準) [m] …… 1本
・シャックル	……	1組	

4. 付属書類

性能曲線図(50Hz) ……	Y82721	性能曲線図(60Hz) ……	Y82722
外形寸法図 ……	AL0240	構造断面図 ……	AL0718
材質表 ……	P98676	接続部(構造断面図) ……	AL1007

5. 性能判定基準

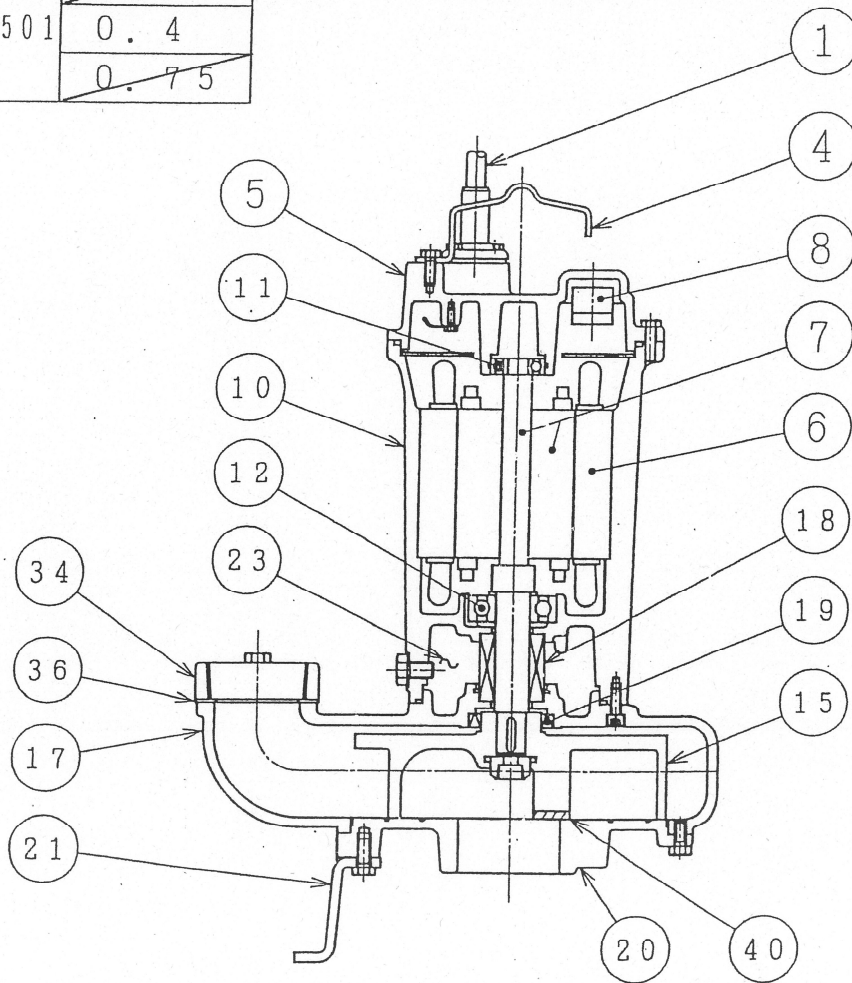
ポンプ性能の判定基準は、JIS B 8301によるものとします。
吐出し量、全揚程については、判定基準1によるものとします。

令和元年度 最終処分場ポンプ購入 図面 1/15

製図 DWG.	名称 TITLE	仕様書	図番 DWG No.
検図 JUDG.			SS0549
承認 APPD.			

汚泥引抜ポンプ

ポンプ型式 MODEL	出力 (kW) OUT PUT
CNL501	0.25
	0.4
	0.75



- [注] 1. 符号34は、接続型番F50の場合ポンプ本体に取付け、接続型番P50の場合は、コネクションの吐出口に取付けます。
 2. 符号34は、接続型番F65B, P65Bの場合、不要となります。
 3. 符号40は、0.25kWには取り付けません。

- [Note] 1. In the case of F50 connection type, code 34 is installed on the pump body and when it is P50 connection type, it shall be installed on the connection discharge outlet.
 2. In the case of F65B and P65B connection type, code shall not be required.
 3. In the case of 0.25kW, code 40 is not installed.

令和元年度 最終処分場ポンプ購入 図面 3/15

製図
DWG
検図
JUDG
承認
APPD.

名称
TITLE

構造断面図
(PUMP SECTION)

図番
DWG No.

AL0718

材質表 (MATERIALS LIST)

符号 No.	部品名称 Denomination	材質 Material
1	ケーブル (動力用) Cable (power)	VCT Polyvinylchloride sheathed cable
4	ハンドル Handle	SUS304 Stainless steel
5	モータカバー Motor cover	FC200 Gray iron casting
6	ステータ Stator	_____
7	ロータ Rotor unit	軸=SUS420J2 Shaft=Stainless steel
8	オートカット Thermal protector	_____
10	ステータケーシング Stator housing	FC200 Gray iron casting
11	玉軸受 (上部) Ball bearing (upper)	_____
12	玉軸受 (下部) Ball bearing (lower)	_____
15	ハネグルマ Impeller	FC200 / SS400 Gray iron casting / Stainless steel casting
17	ポンプケーシング Pump housing	FC200 Gray iron casting
18	メカニカルシール Mechanical seal	_____
19	オイルシール Oil seal	ニトリルゴム Acrylonitrile butadiene rubber
20	ソコフタ Suction cover	FC200 Gray iron casting
21	スタンド Stand	SS400 Mild steel
23	オイル Oil	タービンオイル #32 Turbine oil #32
34	相フランジ Flange	40A ポリプロピレン Polypropylene
		50A FC200 Gray iron casting
36	パッキン Gasket	クロロプレンゴム Chloroprene rubber
40	超硬チップ Cemented carbide tip	WC Tungsten carbide

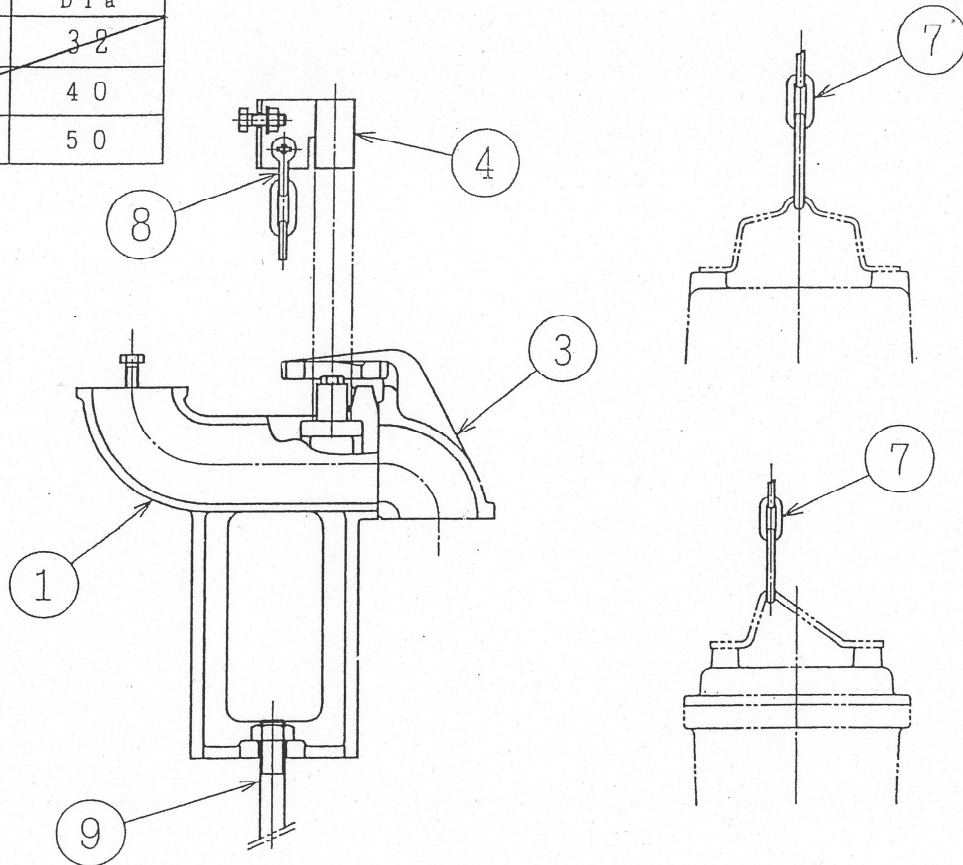
令和元年度 最終処分場ポンプ購入 図面 4/15

製図 DWG.	名称 TITLE	材質表 (MATERIALS LIST)	図番 DWG No.
検図 JUDG.			P98676
承認 APPD.			

S

汚泥引抜ポンプ

接続型番 MODEL	口径 (mm) Dia
P 3 2	3 2
P 4 0	4 0
P 5 0	5 0



※⑧キツボルトは、一部の機種には標準付属していません。
 ※A part of the pump model, code 9 is not accessory.

符号 NO.	部品名称 Denomination	材質 Material
1	コネクション Connection	FC200 Gray iron casting
3	スライド Sliding bracket	FC200 Gray iron casting
4	ガイドホルダ Guide holder	SS400 /SUS304 Mild steel /Stainless steel
7	チェーン Chain	SS400 /SUS304 Mild steel /Stainless steel
8	シャックル Shackle	SS400 /SUS304 Mild steel /Stainless steel
9	キツボルト Anchor bolt	SS400/SUS304 Mild steel/Stainless steel

令和元年度 最終処分場ポンプ購入 図面 5/15

製図
DWG
検図
JUDG
承認
APPD.

TITLE
構造断面図
(SECTION)

番
No.
AL1007

御注文主

殿

数量

台

ろ過原水ポンプ

新明和水中汚水ポンプ

1. ポンプ

形式	AH651-P65	吐出口径	65	mm	
吐出量	0.04	m ³ /min	揚程	25	m
羽根車番号	AH22-1	接続型番	P65		
ポンプ重量	46	kg	接続型番セット重量	24	kg
			コネクション重量	15	kg

2. 電動機

種類	乾式三相カゴ形誘導電動機				
定格出力	2.2	kW	極数	2	P
定格電圧	200	V	周波数	50/ 60	Hz
定格電流	9.3/ 8.3	A	始動電流	48.0/ 44.0	A
絶縁階級	E 種				
保護装置	オートカット				
始動方式	直入				

3. 標準付属品

(1)ケーブル	VCT	1.25mm ² × 8m × 4心	外径 φ11.5 (動力用)	1本
(2)自動接続セット				
・コネクション				1組
・ガイドホルダ				1組
・スライド				1組
・チェーン				(6m) 1本
・シャックル				1組

4. 付属書類

性能曲線図(50Hz)	Y83436	性能曲線図(60Hz)	Y83437
外形寸法図	H19955	構造断面図	H19973
材質表	H19974	接続部(構造断面・材質表)	H17022

令和元年度 最終処分場ポンプ購入 図面 6/15

製図 DWG.	名称 TITLE	図番 DWG NO.
検図 JUDG.	AH651-P65 (2.2kW)	
承認 APPD.	仕様書	S78153

御注文主

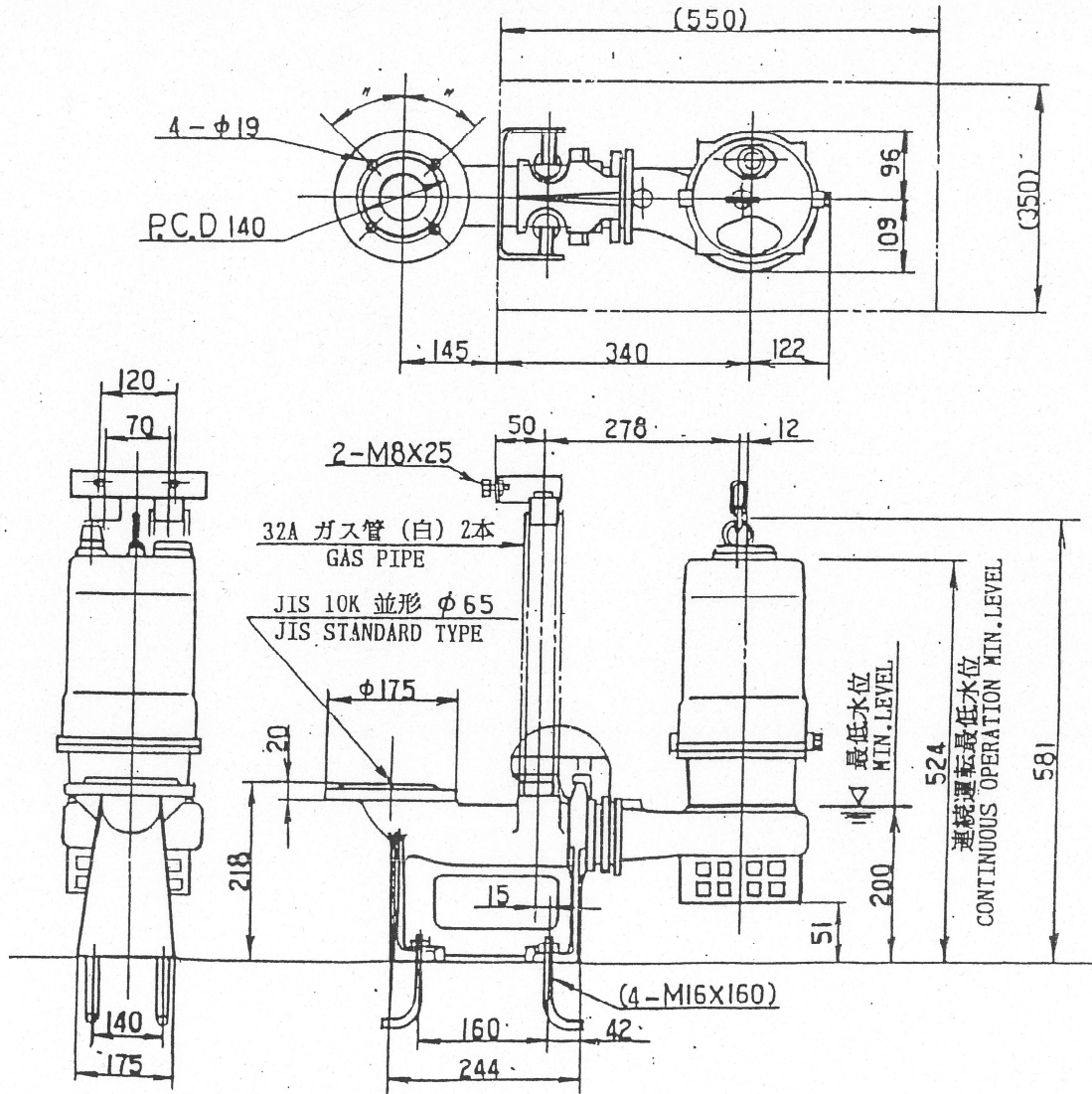
殿

数量

台

ろ過原水ポンプ

AH651 (2.2 kW) 外形寸法図 (PUMP DIMENSION)
 自動接続形 (AUTOMATIC CONNECTION TYPE)
 接続型番 (CONNECTION TYPE) P65



[注] ポンプを最低水位で運転する場合は、30分間以内に制限してください。
 連続運転の場合は、指定の連続運転最低水位を確保してください。

[Note] Limit operation to maximum 30 minutes in the event of operating the pump at the minimum water level.

Sesure de
 operation

f continuous

令和元年度 最終処分場ポンプ購入 図面 7/15

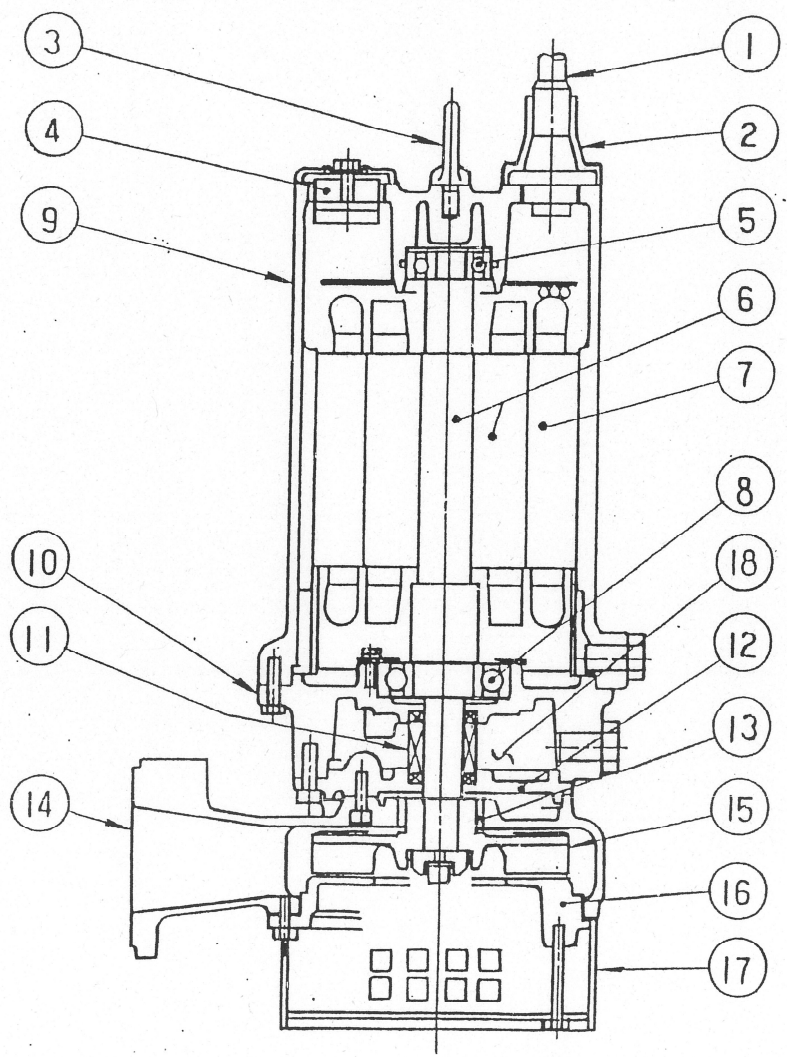
製図 DWG.	名称 TITLE	図番 DWG NO.
検図 JUDG.	AH651-P65 (2.2 kW)	
承認 APPD.	外形寸法図 PUMP DIMENSION	H19955

S

ShinMaywa

御注文主	廠	數量	台	ろ過原水ポンプ
------	---	----	---	---------

AH651/8-01 (2.2/3.7kW) 形構造断面図
PUMP SECTION



令和元年度 最終処分場ポンプ購入 図面 8/15

製図 DWG. 検図 JUDG. 承認 APPD.	名称 TITLE AH651/8-01 (2.2/3.7kW) 構造断面図 PUMP SECTION	図番 DWG NO. H19973
--	---	-------------------------

新明和工業株式会社

ShinMaywa Industries, Ltd.

(11)

御注文主

殿

数量

台

ろ過原水ポンプ

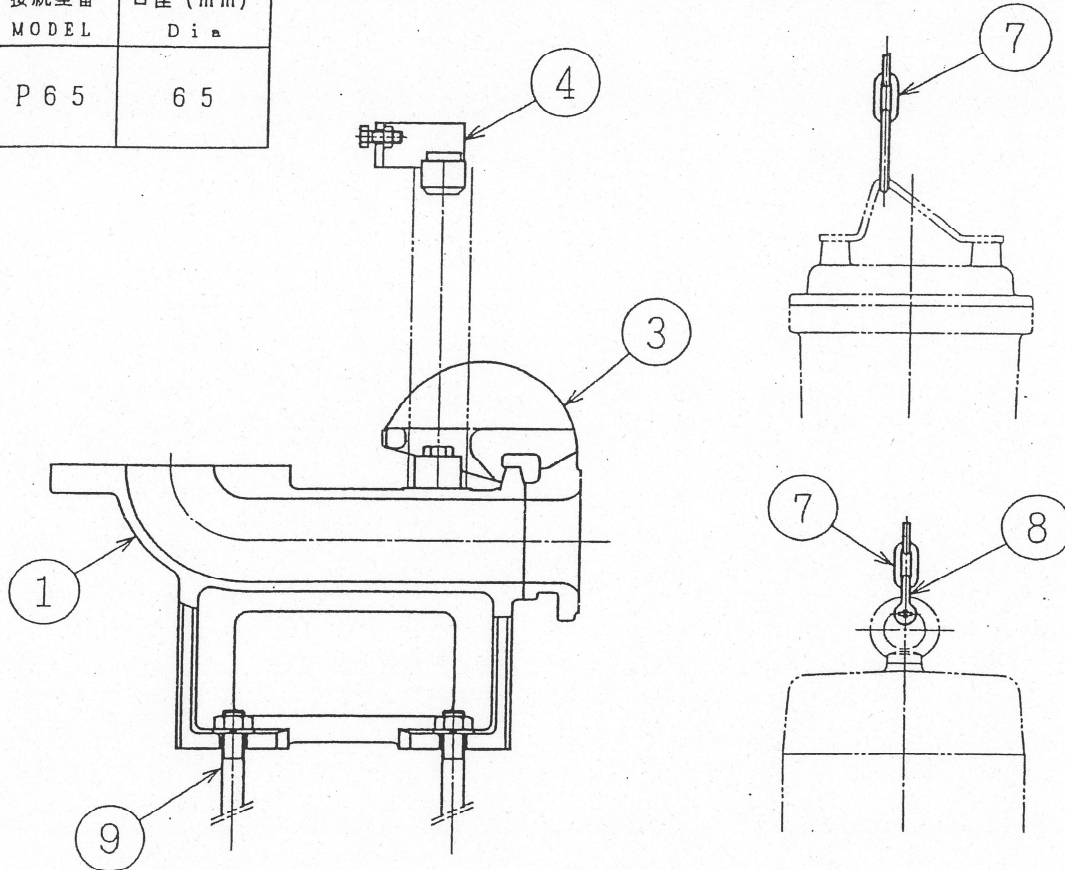
AH651/~~801~~
(2.2/~~3.7~~kW)材質表
(MATERIALS LIST)

符号 No	部品名称 Denomination	材質 Material
1	ケーブル Cable	VCT Polyvinylchloride sheathed cabtyre cable
2	サシコミグチ Cable entry	FC200 Gray iron casting
3	アイボルト Eyebolt	SS400 Mild steel
4	オートカット Thermal protector	—————
5	玉軸受 Ball bearing	JIS 6304ZZ C3
6	ロータユニット Roter unit	軸=SUS420J2 Shaft=Stainless steel
7	ステータ Stator	—————
8	玉軸受 Ball bearing	JIS 6307ZZ C3
9	モートルフレーム Motor frame	FC200 Gray iron casting
10	オイルケーシング Oil housing	FC200 Gray iron casting
11	メカニカルシール Mechanical seal	上部 Upper Sic/Sic 下部 Lower Sic/Sic
12	メカシールブラケット Seal housing	FC200 Gray iron casting
13	シールリング Seal ring	SUS304 Stainless Steel
14	ポンプケーシング Pump housing	FC200 Gray iron casting
15	ハネグルマ Impeller	FC200 Gray iron casting
16	ソコフタ Suction cover	FC200 Gray iron casting
17	ストレーナ Strainer	SPCC Steel
18	オイル Oil	タービンオイル #32 Turbin oil #32

令和元年度 最終処分場ポンプ購入 図面 9/15

製図 DWG.	名称 TITLE	図番 DWG NO.
検図 JUDG.	AH651/ 801 (2.2/ 3.7 kW)	
承認 APPD.	材質表 (MATERIALS LIST)	H19974

接続型番 MODEL	口径 (mm) Dia
P 6 5	6 5



※⑨キツボルトは、一部の機種には標準付属していません。
 ※A part of the pump model, code 9 is not accessory.

符号 NO.	部品名称 Denomination	材質 Material
1	コネクション Connection	FC200 Gray iron casting
3	スライド Sliding bracket	FC200 Gray iron casting
4	ガイドホルダ Guide holder	SS400 /SCS13 SS400 /Stainless steel casting
7	チェーン Chain	SS400 /SUS304 SS400 /Stainless steel
8	シャックル Shackle	SS400 /SUS304 SS400 /Stainless steel
9	キツボルト	SS400/SUS304

令和元年度 最終処分場ポンプ購入 図面 10/15

製図 DWG.	名称 TITLE 構造断面図 (SECTION)	図番 DWG No.
検図 JUDG.		AL1009
承認 APPD.		

御注文主
CUSTOMER数量
QUANTITY台
SET

逆洗ポンプ

新明和水中ポンプ

1. ポンプ

型式	AH501	吐出し口径	50 mm
吐出し量	0.23 m ³ /min	全揚程	15 m
羽根車番号	1-	接続型番	P50
ポンプ重量	34.0 kg	接続型番セット重量	11.0 kg
		コネクション重量	4.5 kg

2. 電動機

種類	乾式水中形誘導電動機		
定格出力	1.5 kW	極数	2 P
定格電圧	200 V	周波数	50/ 60 Hz
定格電流	6.8/ 8.8 A	始動電流	46.0/ 43.0 A
絶縁階級	E種	始動方法	直入
ベアリング型式	上部: 6203ZZ	下部: 6306ZZ	
保護装置	オートカット		

3. 付属品

(1) ケーブル 10m(標準) [m]
VCT 1.25 mm² × 4心 × 外径 φ 11.5 (動力用) …… 1本

(2) 自動接続セット

・コネクション……………1組	・ガイドホルダ……………1組
・スライド……………1組	・チェーン6m(標準) [m] ……1本
・シャックル……………1組	

4. 付属書類

性能曲線図(50Hz)……………Y78943	性能曲線図(60Hz)……………Y81756
外形寸法図……………AL0344	構造断面図……………AL0725
材質表……………P98670	接続部(構造断面図)……………AL1007

5. 性能判定基準

ポンプ性能の判定基準は、JIS B 8301によるものとします。

吐出し量、全揚程については、判定基準1によるものとします。

令和元年度 最終処分場ポンプ購入 図面 11/15

製図
DWG.
検図
JUDG.
承認
APPD.名称
TITLE

仕様書

図番
DWG No.

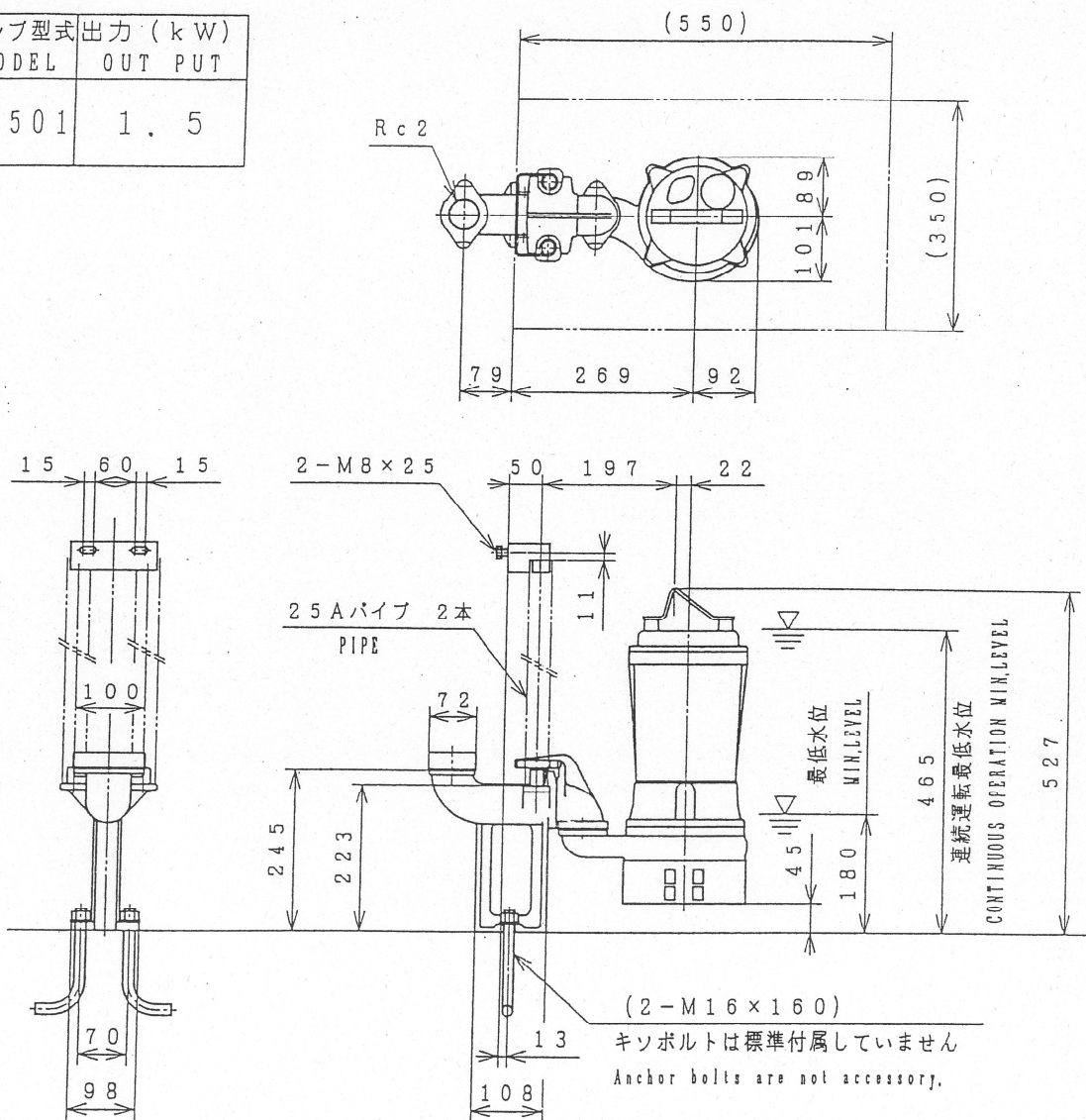
SS0519

逆洗ポンプ

自動接続型 外形寸法図 (AUTOMATIC CONNECTION TYPE PUMP DIMENSION)

接続型番 (CONNECTION TYPE) P50

ポンプ型式 MODEL	出力 (kW) OUT PUT
AH501	1.5



[注] ポンプを最低水位で運転する場合は、30分間以内に制限して下さい。
連続運転の場合は、指定の連続運転最低水位を確保して下さい。

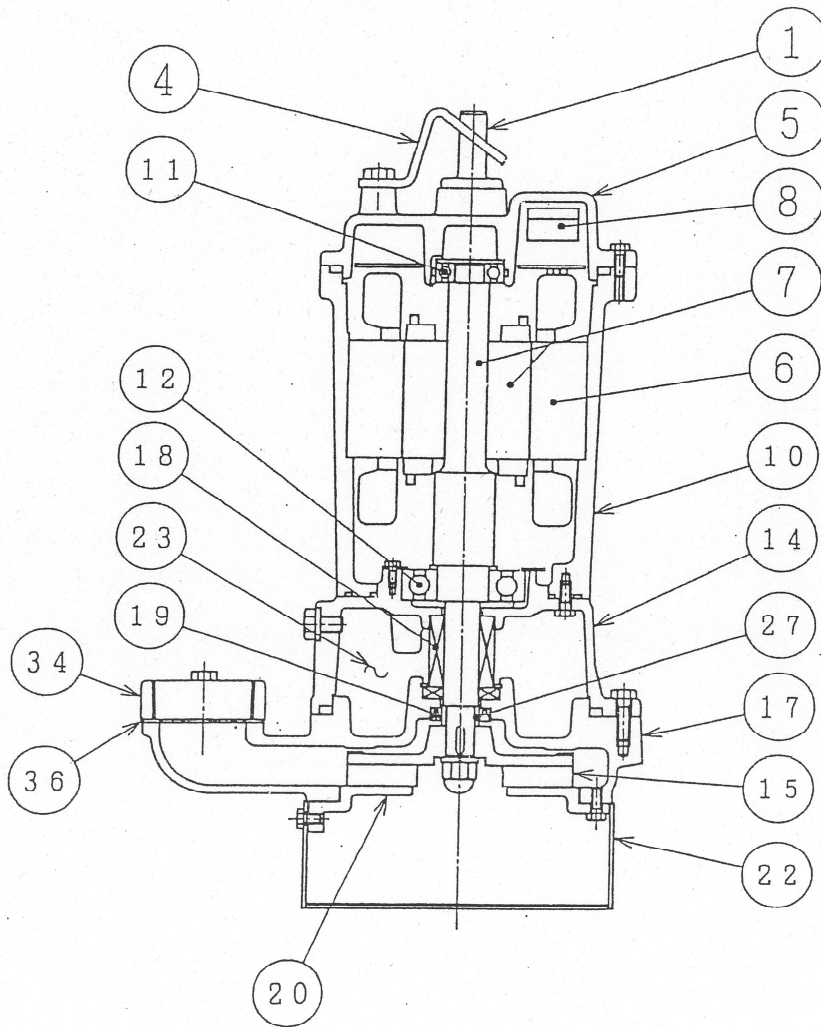
[Note] Limit operation to maximum 30 minutes in the event of operating the pump at the minimum water level.
Secure des the event level in

令和元年度 最終処分場ポンプ購入 図面 12/15

製図 DWG.	名称 TITLE	外形寸法図 (PUMP DIMENSION)	図番 DWG No.
検図 JUDG.			AL0344
承認 APPD.			

逆洗ポンプ

ポンプ型式 MODEL	出力 (kW) OUT PUT
AH501	1.5



[注] 符号34は、接続型番F50の場合ポンプ本体に取付け、接続型番P50の場合は、コネクションの吐出口に取付けます。

[Note] In the case of F50 connection type, code 34 is installed on the pump body and when it is P50 connection type it shall be inst

令和元年度 最終処分場ポンプ購入 図面 13/15

製図
DWG.
検図
JUDG.
承認
APPD.

TITLE

構造断面図
(PUMP SECTION)

DWG No.

AL0725

逆洗ポンプ

材質表 (MATERIALS LIST)

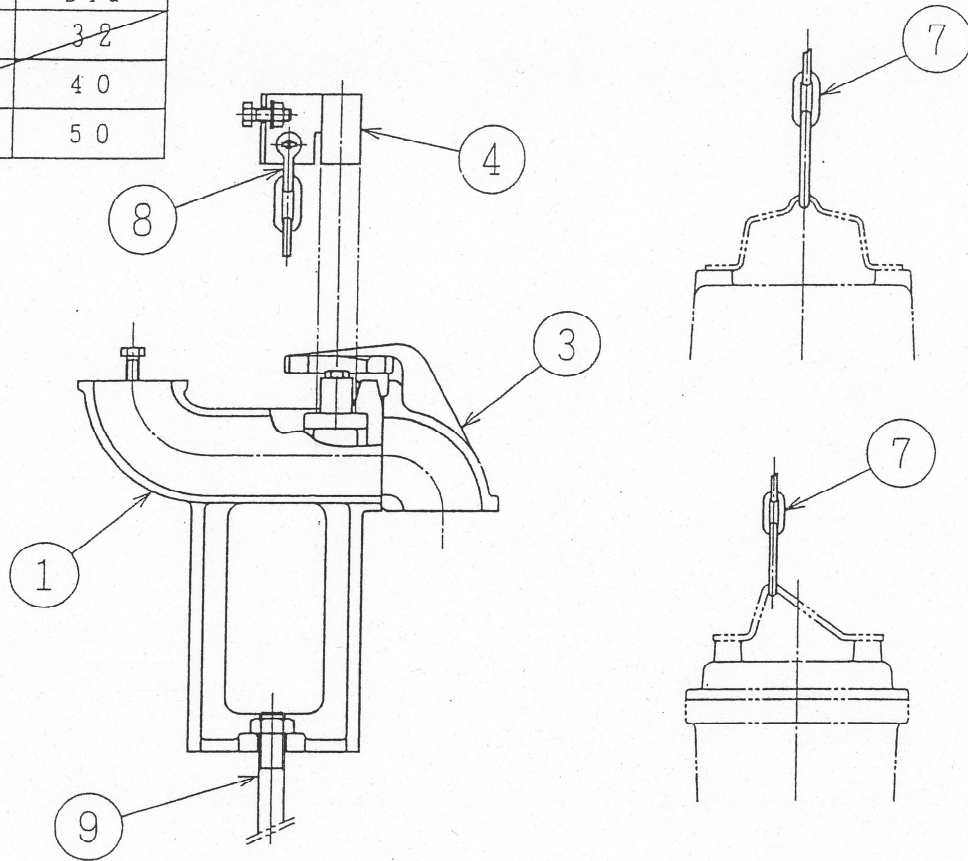
符号 No.	部品名称 Denomination	材質 Material
1	ケーブル (動力用) Cable (power)	VCT Polyvinylchloride sheathed cabtyre cable
4	ハンドル Handle	SUS304 Stainless steel
5	モータカバー Motor cover	FC200 Gray iron casting
6	ステータ Stator	_____
7	ロータ Rotor unit	軸=SUS420J2 Shaft=Stainless steel
8	オートカット Thermal protector	_____
10	ステータケーシング Stator housing	FC200 Gray iron casting
11	玉軸受 (上部) Ball bearing (upper)	_____
12	玉軸受 (下部) Ball bearing (lower)	_____
14	オイルケーシング Oil housing	FC200 Gray iron casting
15	ハネゲルマ Impeller	FC200 / SCS13 Gray iron casting / Stainless steel casting
17	ポンプケーシング Pump housing	FC200 Gray iron casting
18	メカニカルシール Mechanical seal	_____
19	オイルシール Oil seal	ニトリルゴム Acrylonitrile butadiene rubber
20	ソコフタ Suction cover	FC200 Gray iron casting
22	ストレーナ Strainer	SPCC Steel
23	オイル Oil	タービンオイル #32 Turbine oil #32
27	スリーブ Sleeve	SUS316 Stainless steel
34	相フランジ Flange	40A ポリプロピレン Polypropylene
		50A FC200 Gray iron casting
36	パッキン Gasket	クロロプレンゴム Chloroprene rubber

令和元年度 最終処分場ポンプ購入 図面 14/15

製図 DWG.	名称 TITLE	図番 DWG No.
検図 JUDG.		
承認 APPD.		
材質表 (MATERIALS LIST)		P98670

逆洗ポンプ

接続型番 MODEL	口径 (mm) Dia
P 32	32
P 40	40
P 50	50



※⑨キソボルトは、一部の機種には標準付属していません。
 ※A part of the pump model, code 9 is not accessory.

符号 NO.	部品名称 Denomination	材質 Material
1	コネクション Connection	FC200 Gray iron casting
3	スライド Sliding bracket	FC200 Gray iron casting
4	ガイドホルダ Guide holder	SS400 /SUS304 W114 1144 /Stainless steel
7	チェーン Chain	SS400 /SUS304 W114 1144 /Stainless steel
8	シャックル Shackle	SS400 /SUS304 W114 1144 /Stainless steel
9	キソボルト	SS400/SUS304

令和元年度 最終処分場ポンプ購入 図面 15/15

製図 DWG	名称 TITLE	図番 DWG No.
検図 JUDG		
承認 APPD		
構造断面図 (SECTION)		AL1007