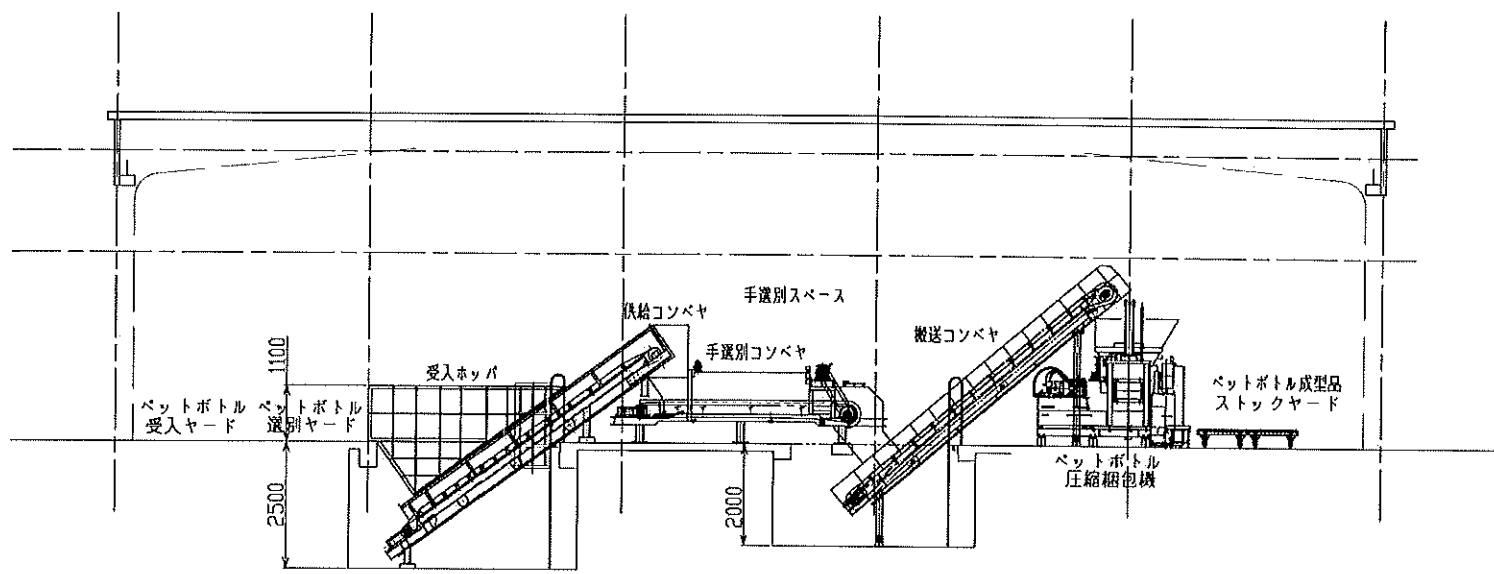
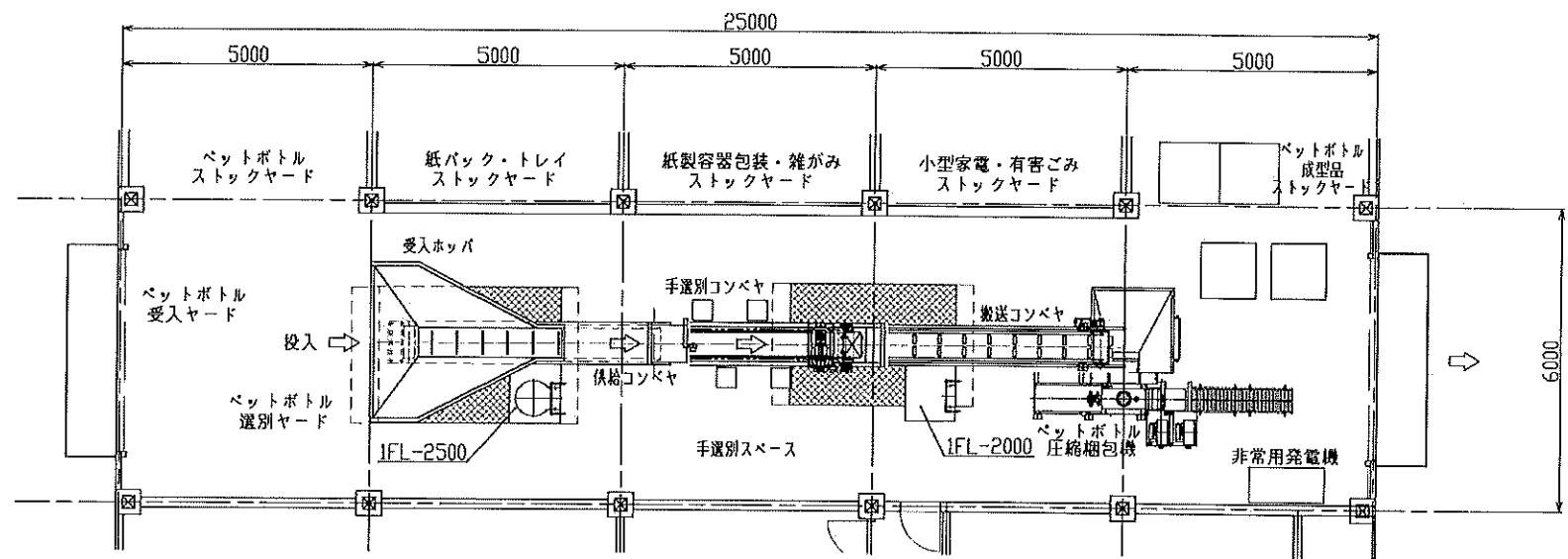


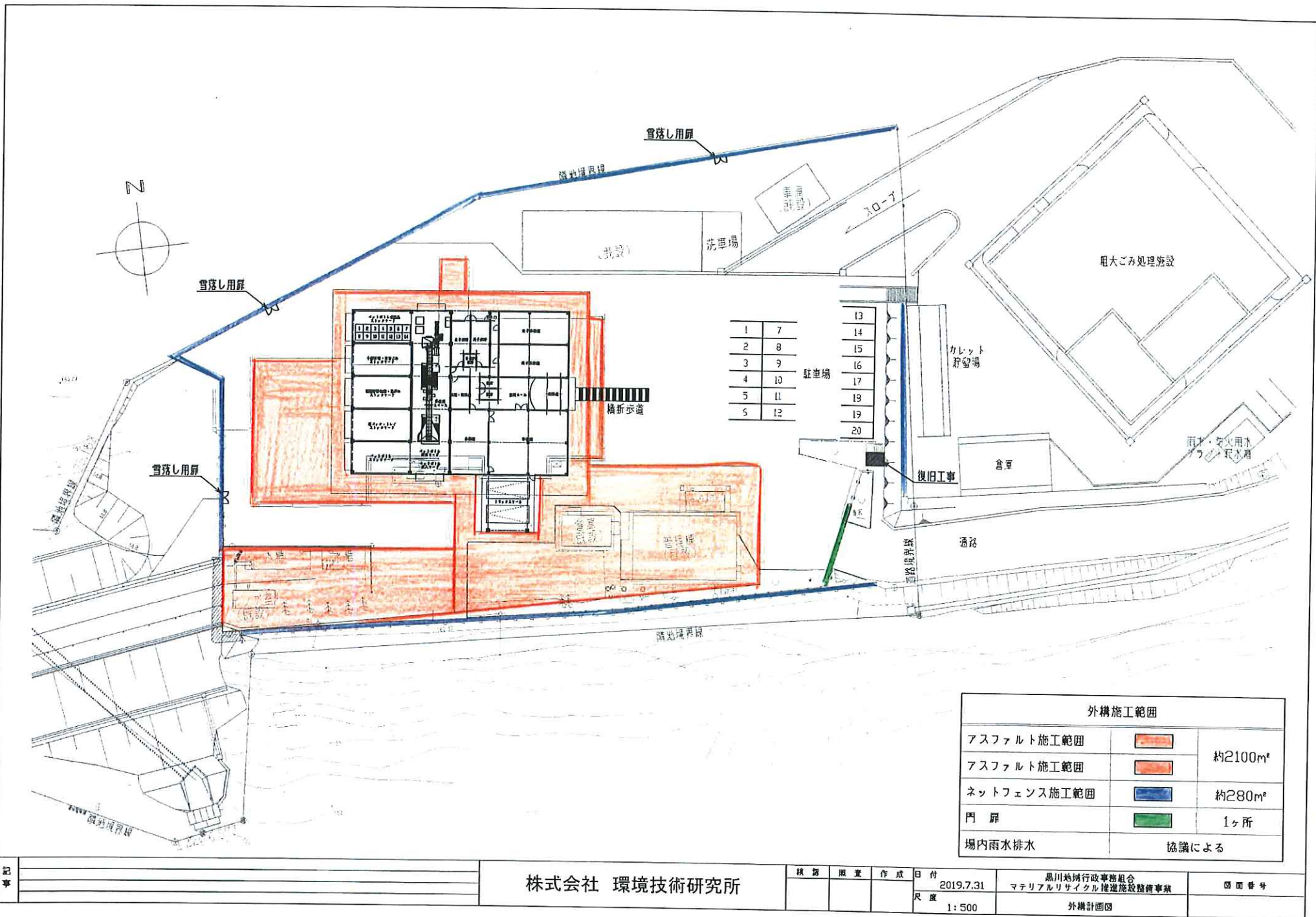
記
事

株式会社 環境技術研究所

棟名	用途	作成	日付	黒川協環行政事務組合	図面番号
		岡野	2019.7.31	マテリアルリサイクル推進施設整備事業	
			尺 1:200	平面図	



記 事 	株式会社 環境技術研究所			図 号 		
				規 定 	尺 寸 	黒川地域行政事務組合 マテリアルリサイクル推進施設整備事業 ペットボトル処理設備 平面断面図
				作 成 日 付 2019.7.31	図 面 番 号	



1	7
2	8
3	9
4	10
5	11
5	12

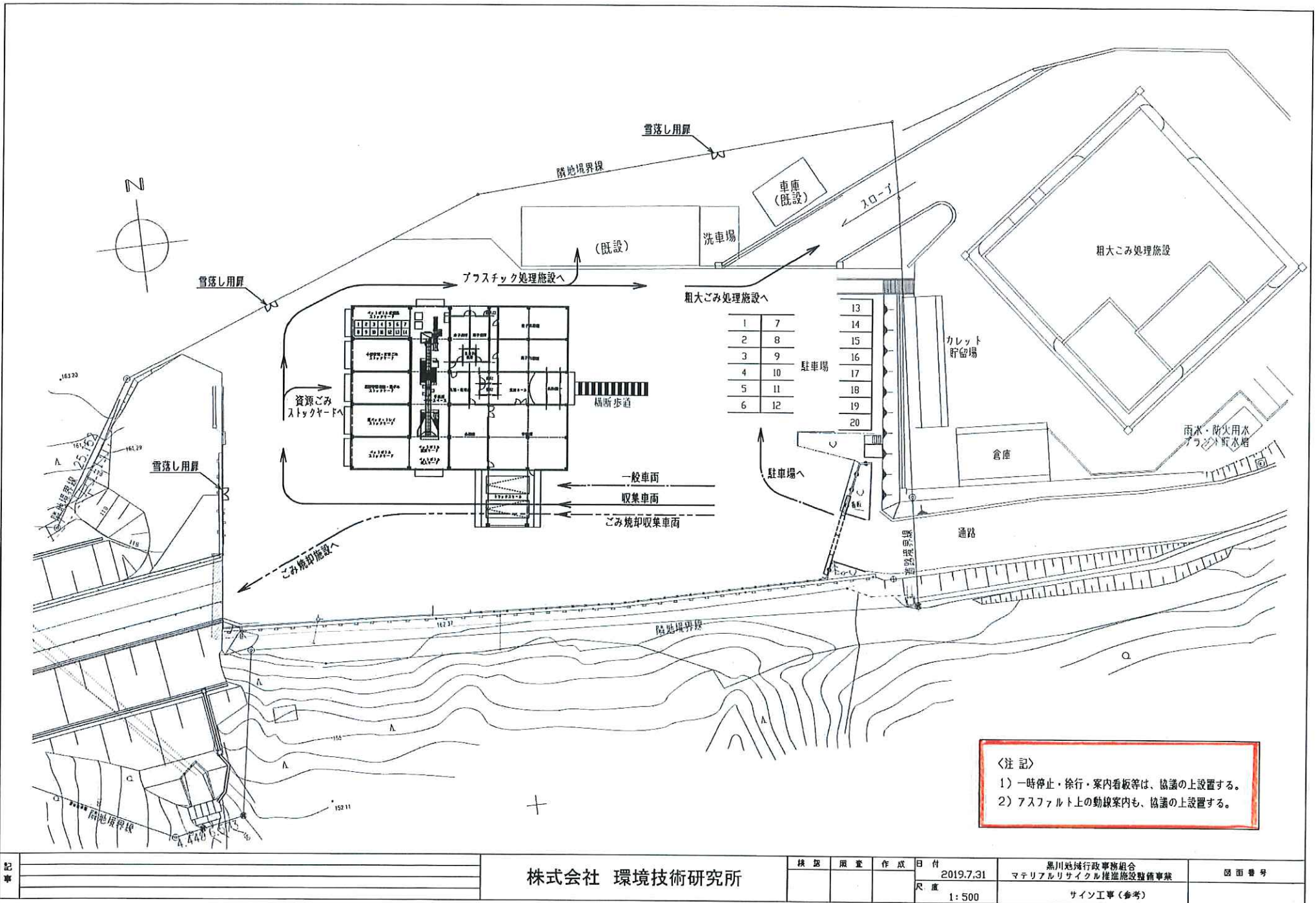
- 13
- 14
- 15
- 16
- 17
- 18
- 19
- 20

外構施工範囲		
アスファルト施工範囲		約2100m ²
アスファルト施工範囲		約2100m ²
ネットフェンス施工範囲		約280m ²
門扉		1ヶ所
場内雨水排水	協議による	

株式会社 環境技術研究所

発行	照査	作成	日付	黒川地籍行政事務組合 マテリアルリサイクル推進施設整備事業	図面番号
			2019.7.31		
			尺度	外構計画図	
			1:500		

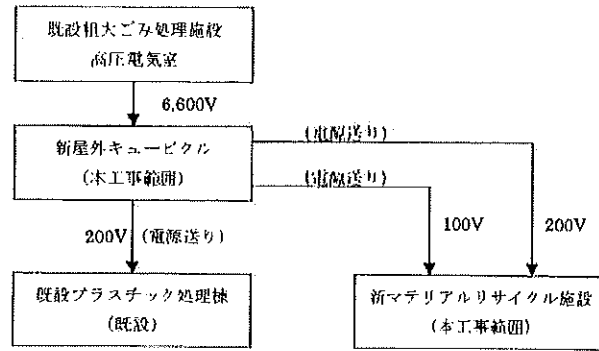
記事



〈注記〉
 1) 一時停止・徐行・案内看板等は、協議の上設置する。
 2) アスファルト上の動線案内も、協議の上設置する。

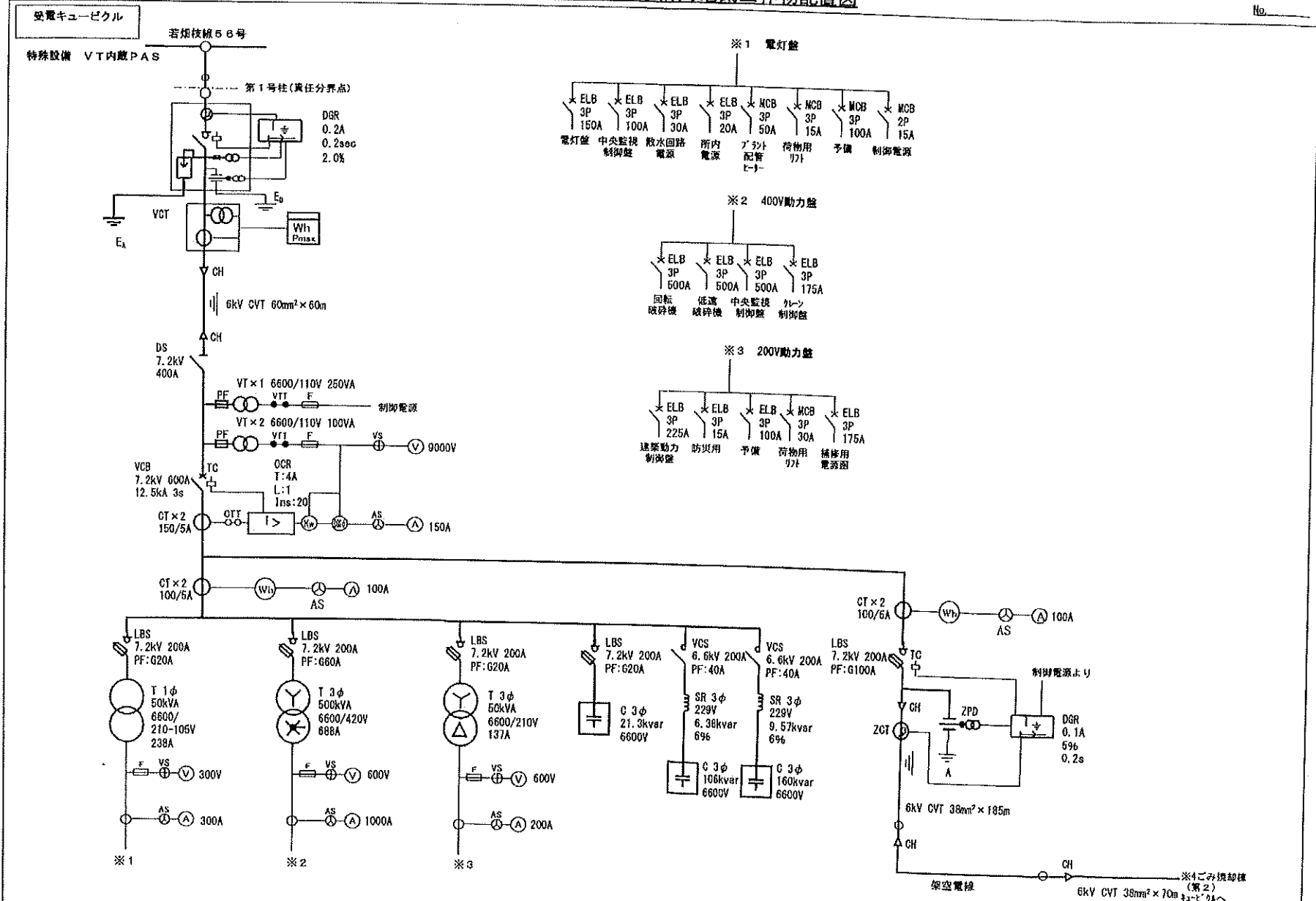
記事	株式会社 環境技術研究所				黒川地域行政事務組合	図面番号
	棟数	層数	作成日付	2019.7.31	マテリアルリサイクル推進施設整備事業	
			尺 寸	1:500	サイン工事(参考)	

マテリアルリサイクル施設整備工事における電気工事の考え方



単線結線図・需要家構内電気工作物配置図

No. _____

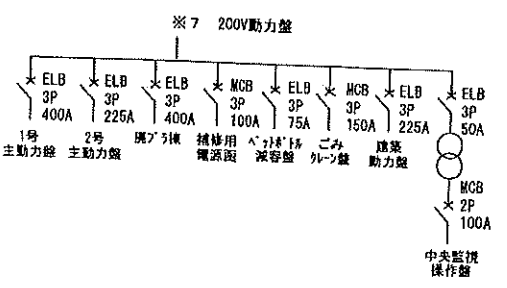
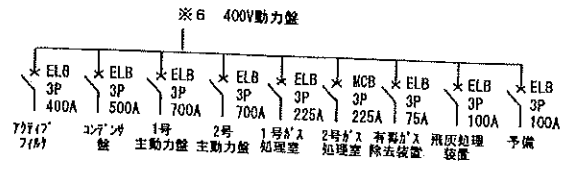
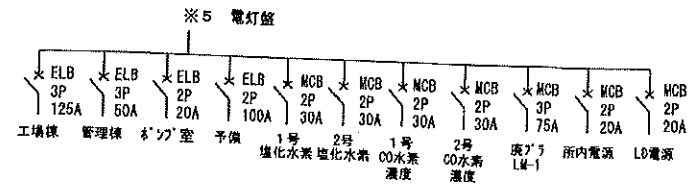
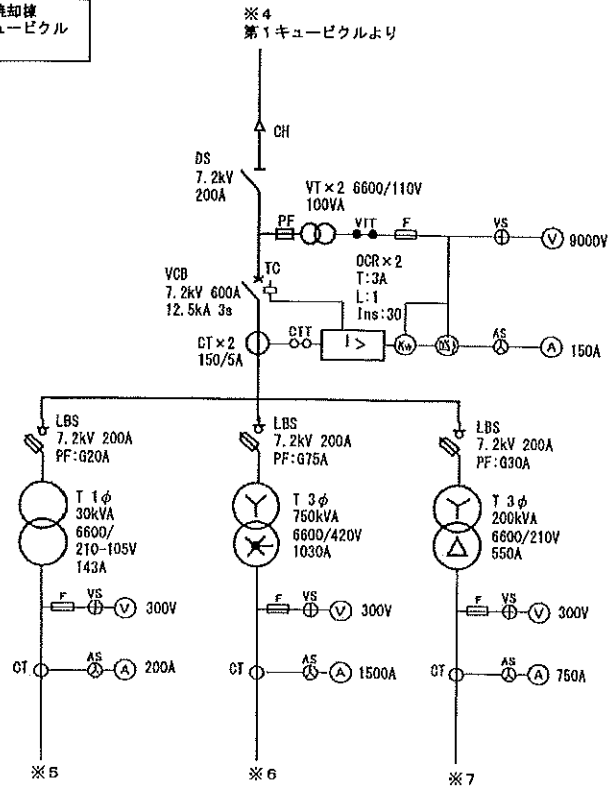


契約番号	DPH 1748	事業場名	川内地域行政事務組合 保城善徳ビル	作成	18年4月17日	作成者	三浦雅浩
事業場住所	宮城県黒川郡大和町吉田字根古北50			変更	H25年9月14日	作成者	佐藤尚大

単線結線図・需要家構内電気工作物配置図

No. _____

焼却機
第2キュービクル



契約番号	DPH 174B	事業場名	茨城県行政事務組合 環境管理センター	作成	18年4月17日	作成者	三浦靖彦
事業場住所	茨城県鳳凰川郡大和町吉田字根古北60			変更	H25年9月14日	作成者	佐原尚大